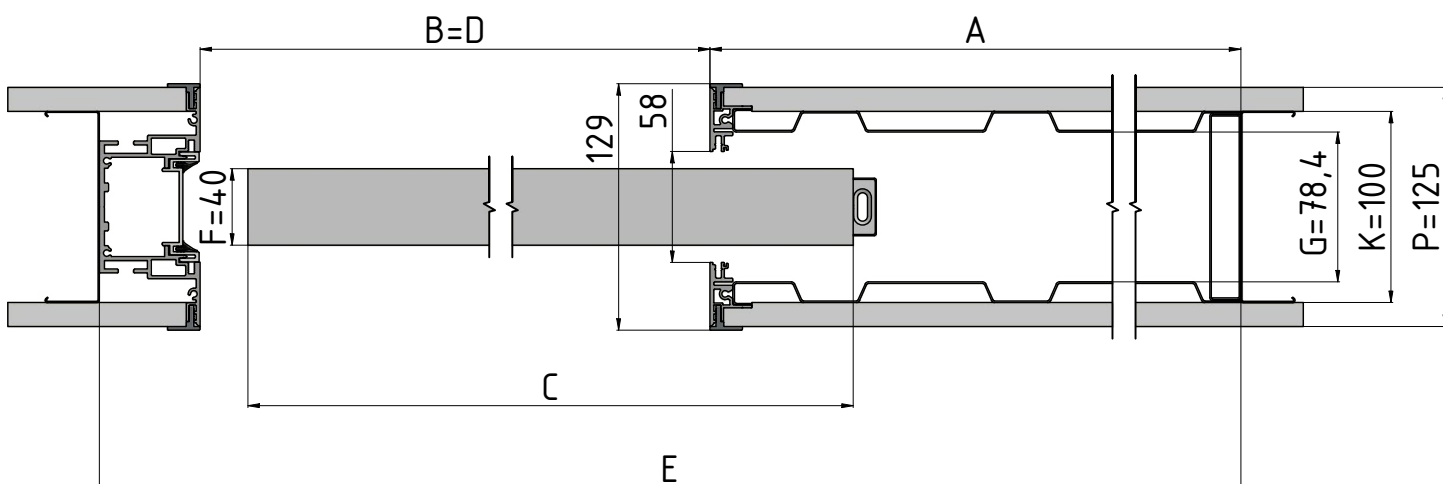


- Doporučené rozměry hrubého stavebního otvoru pro systémy suché výstavby odpovídají rozměrům stavebního pouzdra $E \times H$ s možností pohybu rastru z CW nebo UA profilů – doražení profilů k pouzdru.
- Vnější tloušťka (K) stavebního pouzdra EMOTIVE 100 mm = dokončená příčka (P) 125 mm.
- Otvor je nutno opatřit překladem – stavební pouzdro není schopné nést zatížení.
- Standardní čistá průchozí výška je 1970 mm, 1985 mm, 2100 mm a 2115 mm.
- Atypické rozměry od 1975 mm až 2700 mm.



Horizontální řez pouzdrém EMOTIVE II STANDARD s dřevěným dveřním křídlem tloušťky 40 mm.

Vertikální řez pouzdrém EMOTIVE II STANDARD s dřevěným dveřním křídlem tloušťky 40 mm.

