

ZÁKLADNÍ INFORMACE K ZAMĚŘOVACÍMU PROTOKOLU DVEŘÍ DO SKRYTÝCH ZÁRUBNÍ

JAP

Číslo zakázky/nabídky:

Jméno zákazníka (firma):

Email/telefon:

Adresa dodání:

Místo montáže:

Patro/výtah:

PSČ:

Zaměřil (jméno, telefon):

Datum:

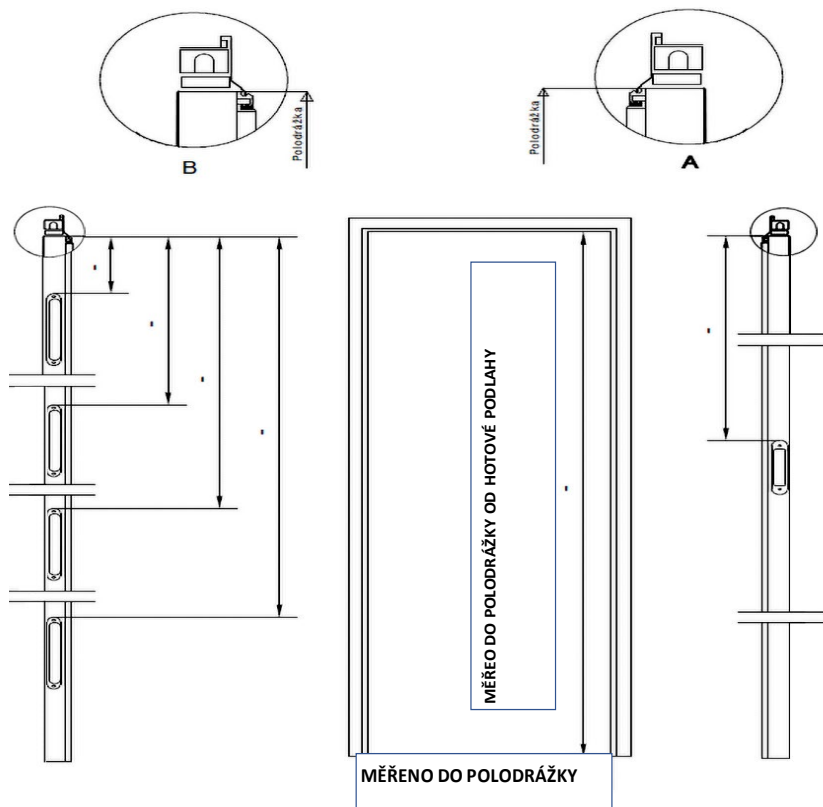
Podpis objednavatele:

Zaměření a specifikace dveří pro skrytou zárubeň 25/15 – levá

JAP

JEDINEČNÉ ČÍSLO POD PANTEM:

Popis místnosti (ložnice/obývací):



Protiplech dlouhý pro spodní rozetu

Protiplech krátký bez spodní rozety

Modelová řada:

MASTER MASTER CLEAR CLEVER

Povrchové dokončení dveřního rámu:

Typ a p. ú. dokončení dv. pláště pohledová:

Typ a p. ú. dokončení dv. pláště nepohledová:

Typ požadovaného kování klika:

Typ zámku HOBES:

Cylindr Dózický WC

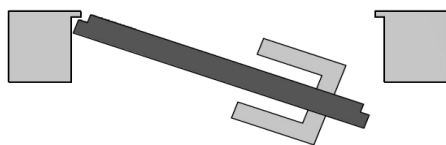
Spodní rozeta: ANO NE

Samozavírač typ:

Padací práh: ANO NE

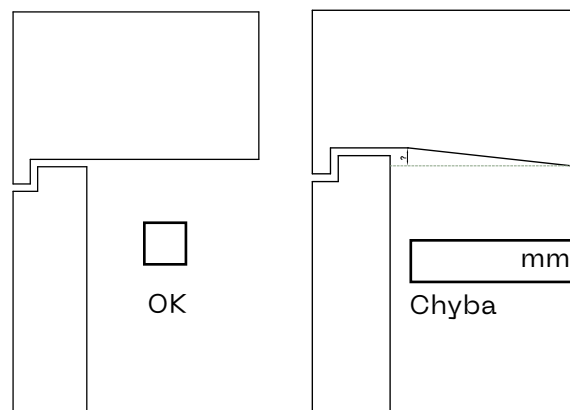
POZOR! V případě, že zárubeň má plastovou krytku, je nutné tuto krytku mít při měření demontovanou.

DOKONČENÍ DVEŘÍ POHLEDOVÁ :



DOKONČENÍ DVEŘÍ NEPOHLEDOVÁ :

Kontrola sevření horní špalety:



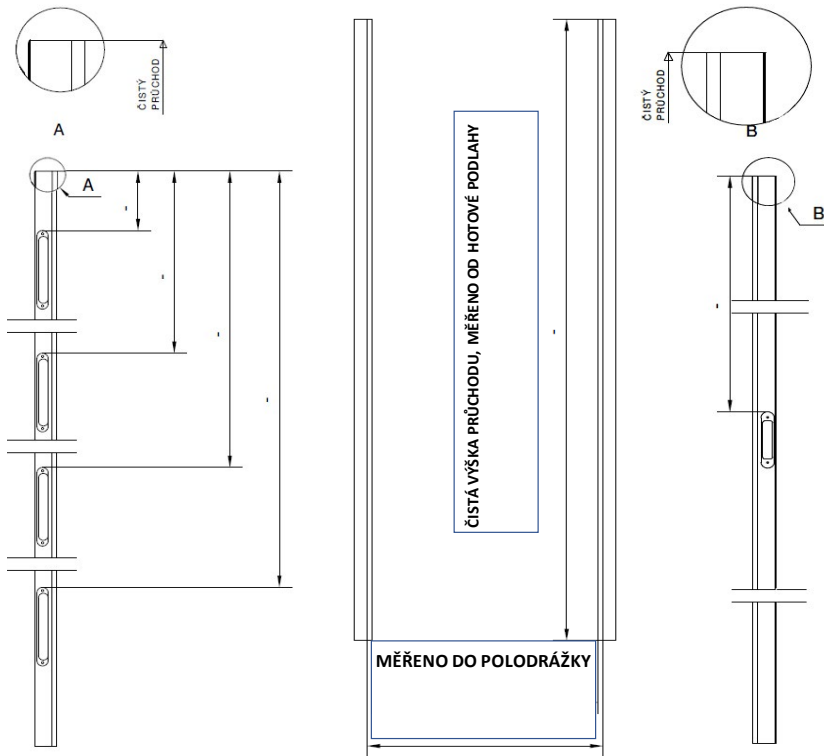
V případě požadavku a typ členění dle přání zákazníka, je nutno dodat jednoznačný výkres.

Zaměření a specifikace dveří pro skrytou zárubeň 25/15 BN – levá bez nadpraží

JAP

JEDINEČNÉ ČÍSLO POD PANTEM:

Popis místnosti (ložnice/obývací):



Protiplech dlouhý pro spodní rozetu

Protiplech krátký bez spodní rozety

Modelová řada:

MASTER MASTER CLEAR CLEVER

Povrchové dokončení dveřního rámu:

Typ a p. ú. dokončení dv. pláště pohledová:

Typ a p. ú. dokončení dv. pláště nepohledová:

Typ požadovaného kování kliky:

Typ zámku HOBES:

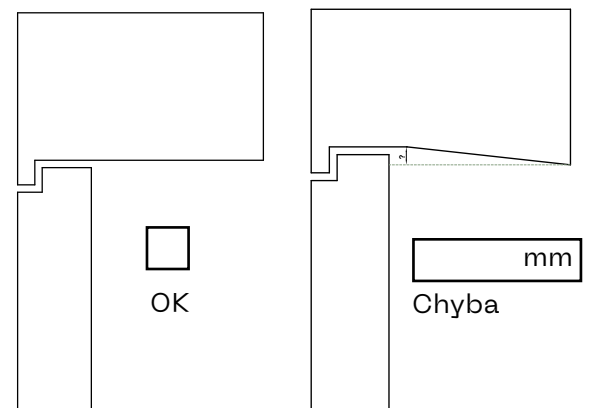
Cylindr Dózický WC

Spodní rozeta: ANO NE

Samozavírač typ:

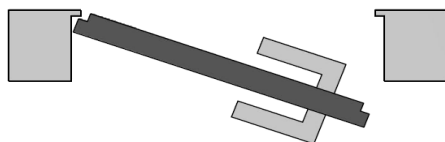
Padací práh: ANO NE

Kontrola sevření horní špalety:



POZOR! V případě, že zárubeň má plastovou krytku, je nutné tuto krytku mít při měření demontovanou.

DOKONČENÍ DVEŘÍ POGLEDOVÁ :



DOKONČENÍ DVEŘÍ NEPOGLEDOVÁ :

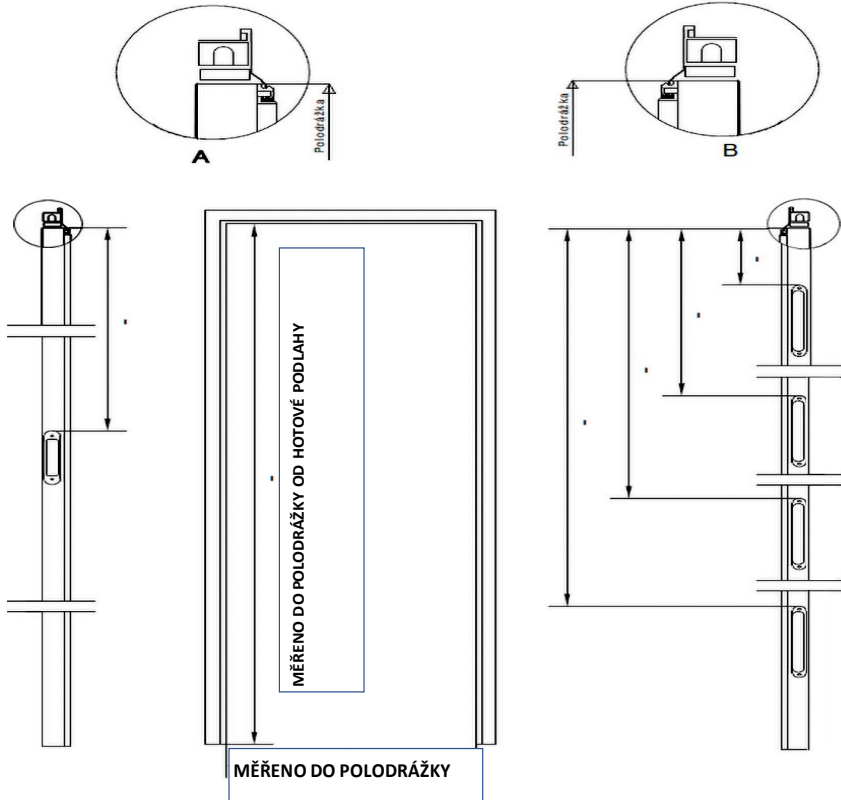
V případě požadavku a typ členění dle přání zákazníka, je nutno dodat jednoznačný výkres.

Zaměření a specifikace dveří pro skrytou zárubeň 25/15 – pravá

JAP

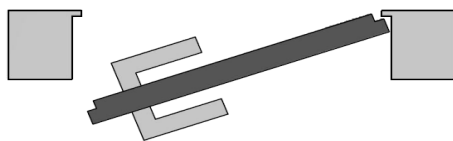
JEDINEČNÉ ČÍSLO POD PANTEM:

Popis místnosti (ložnice/obývací):



POZOR! V případě, že zárubeň má plastovou krytku, je nutné tuto krytku mít při měření demontovanou.

DOKONČENÍ DVEŘÍ POHLEDOVÁ :



DOKONČENÍ DVEŘÍ NEPOHLEDOVÁ :

Protiplech dlouhý pro spodní rozetu

Protiplech krátký bez spodní rozety

Modelová řada:

MASTER MASTER CLEAR CLEVER

Povrchové dokončení dveřního rámu:

Typ a p. ú. dokončení dv. pláště pohledová:

Typ a p. ú. dokončení dv. pláště nepohledová:

Typ požadovaného kování klika:

Typ zámku HOBES:

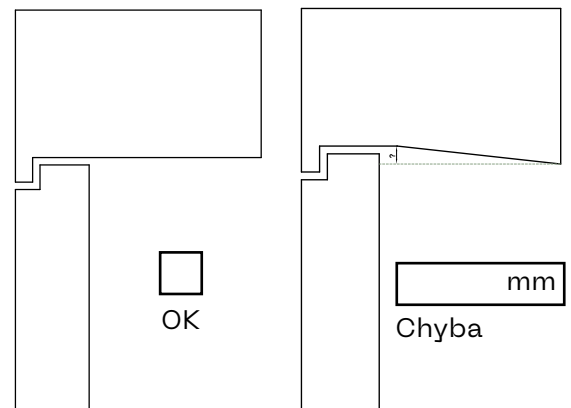
Cylindr Dózikový WC

Spodní rozeta: ANO NE

Samozavírač typ:

Padací práh: ANO NE

Kontrola sevření horní špalety:



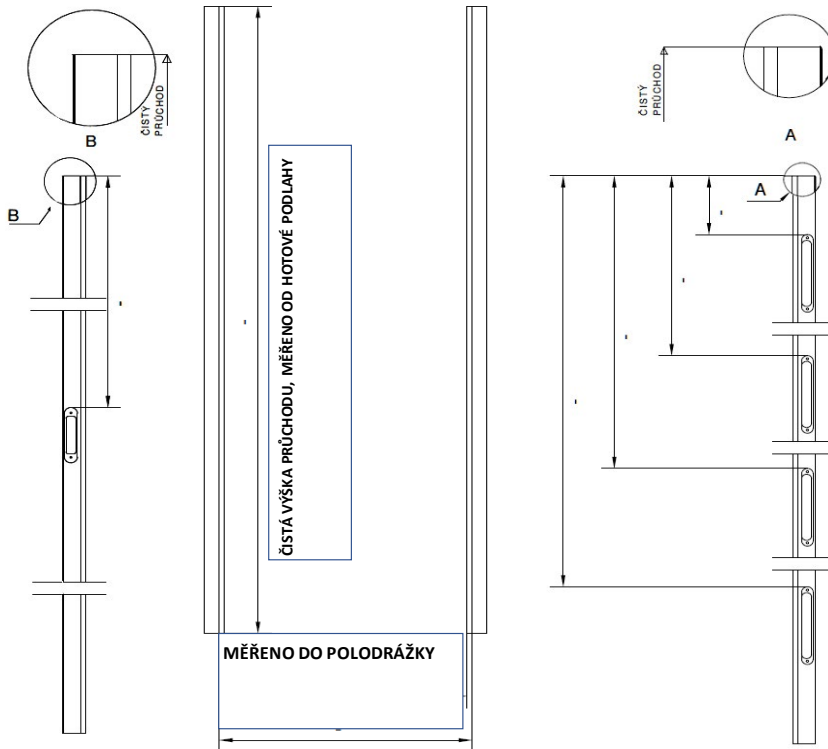
V případě požadavku a typ členění dle přání zákazníka, je nutno dodat jednoznačný výkres.

Zaměření a specifikace dveří pro skrytou zárubeň 25/15 BN – pravá bez nadpraží

JAP

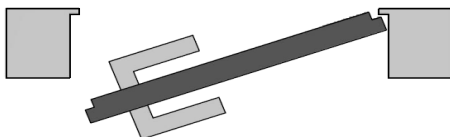
JEDINEČNÉ ČÍSLO POD PANTEM:

Popis místnosti (ložnice/obývací):



POZOR! V případě, že zárubeň má plastovou krytku, je nutné tuto krytku mít při měření demontovanou.

DOKONČENÍ DVEŘÍ POGLEDOVÁ :



DOKONČENÍ DVEŘÍ NEPOHLEDOVÁ :

Protiplech dlouhý pro spodní rozetu

Protiplech krátký bez spodní rozety

Modelová řada:

MASTER MASTER CLEAR CLEVER

Povrchové dokončení dveřního rámu:

Typ a p. ú. dokončení dv. pláště pohledová:

Typ a p. ú. dokončení dv. pláště nepohledová:

Typ požadovaného kování kliky:

Typ zámku HOBES:

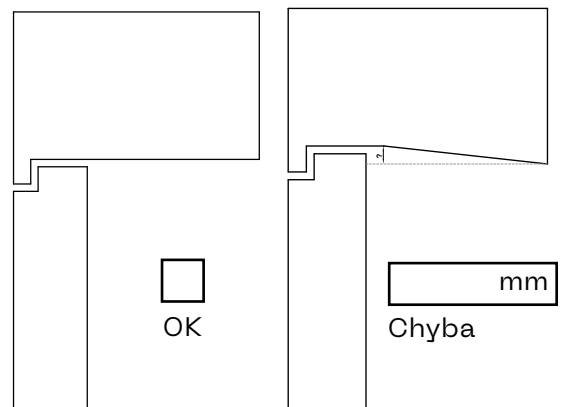
Cylindr Dózický WC

Spodní rozeta: ANO NE

Samoavírač typ:

Padací práh: ANO NE

Kontrola sevření horní špalety:



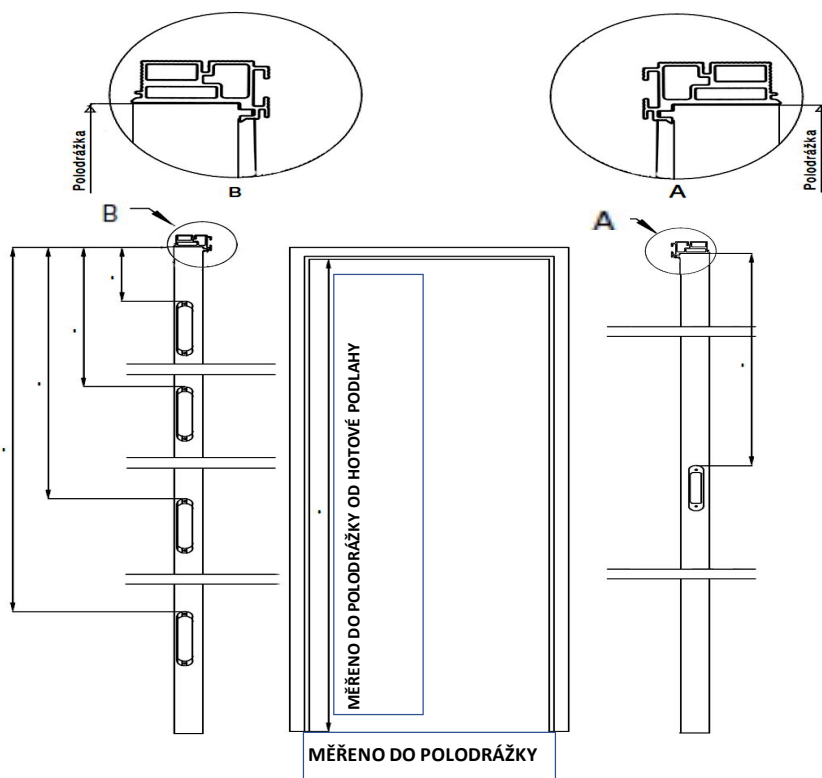
V případě požadavku a typ členění dle přání zákazníka, je nutno dodat jednoznačný výkres.

Zaměření a specifikace dveří pro skrytou zárubeň 40/00 – levá

JAP

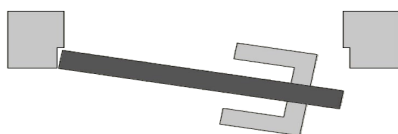
JEDINEČNÉ ČÍSLO POD PANTEM:

Popis místnosti (ložnice/obývací):



POZOR! V případě, že zárubeň má plastovou krytku, je nutné tuto krytku mít při měření demontovanou.

DOKONČENÍ DVEŘÍ NEPOHLEDOVÁ :



DOKONČENÍ DVEŘÍ POHLEDOVÁ :

Protiplech dlouhý pro spodní rozetu

Protiplech krátký bez spodní rozety

Modelová řada:

MASTER MASTER CLEAR CLEVER

Povrchové dokončení dveřního rámu:

Typ a p. ú. dokončení dv. pláště pohledová:

Typ a p. ú. dokončení dv. pláště nepohledová:

Typ požadovaného kování kliky:

Typ zámku HOBES:

Cylindr Důzický WC

Spodní rozeta: ANO NE

Samozavírač typ:

Padací práh: ANO NE

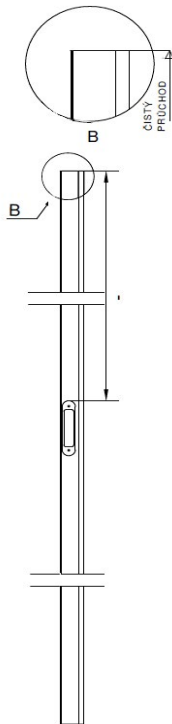
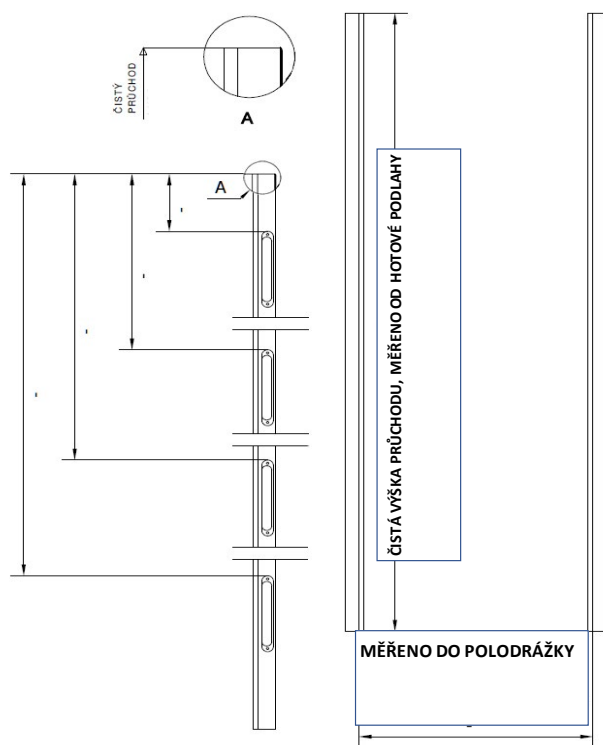
V případě požadavku a typ členění dle přání zákazníka, je nutno dodat jednoznačný výkres.

Zaměření a specifikace dveří pro skrytou zárubeň 40/00 BN – levá bez nadpraží

JAP

JEDINEČNÉ ČÍSLO POD PANTEM:

Popis místnosti (ložnice/obývací):



Protiplech dlouhý pro spodní rozetu

Protiplech krátký bez spodní rozety

Modelová řada:

MASTER MASTER CLEAR CLEVER

Povrchové dokončení dveřního rámu:

Typ a p. ú. dokončení dv. pláště pohledová:

Typ a p. ú. dokončení dv. pláště nepohledová:

Typ požadovaného kování klika:

Typ zámku HOBES:

Cylindr Dózický WC

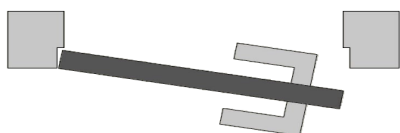
Spodní rozeta: ANO NE

Samozavírač typ:

Padací práh: ANO NE

POZOR! V případě, že zárubeň má plastovou krytku, je nutné tuto krytku mít při měření demontovanou.

DOKONČENÍ DVEŘÍ NEPOHLEDOVÁ :



DOKONČENÍ DVEŘÍ POHLEDOVÁ :

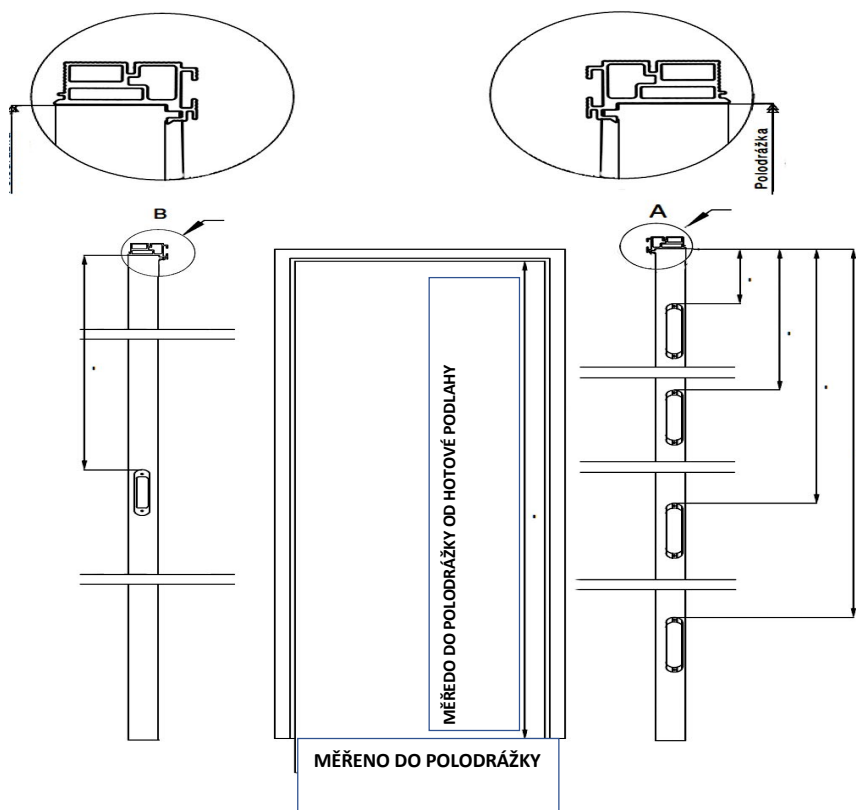
V případě požadavku a typ členění dle přání zákazníka, je nutno dodat jednoznačný výkres.

Zaměření a specifikace dveří pro skrytou zárubeň 40/00 – pravá

JAP

JEDINEČNÉ ČÍSLO POD PANTEM:

Popis místnosti (ložnice/obývací):



Protiplech dlouhý pro spodní rozetu

Protiplech krátký bez spodní rozety

Modelová řada:

MASTER MASTER CLEAR CLEVER

Povrchové dokončení dveřního rámu:

Typ a p. ú. dokončení dv. pláště pohledová:

Typ a p. ú. dokončení dv. pláště nepohledová:

Typ požadovaného kování kliky:

Typ zámku HOBES:

Cylindr Dózický WC

Spodní rozeta: ANO NE

Samozavírač typ:

Padací práh: ANO NE

POZOR! V případě, že zárubeň má plastovou krytku, je nutné tuto krytku mít při měření demontovanou.

DOKONČENÍ DVEŘÍ NEPOHLEDOVÁ :



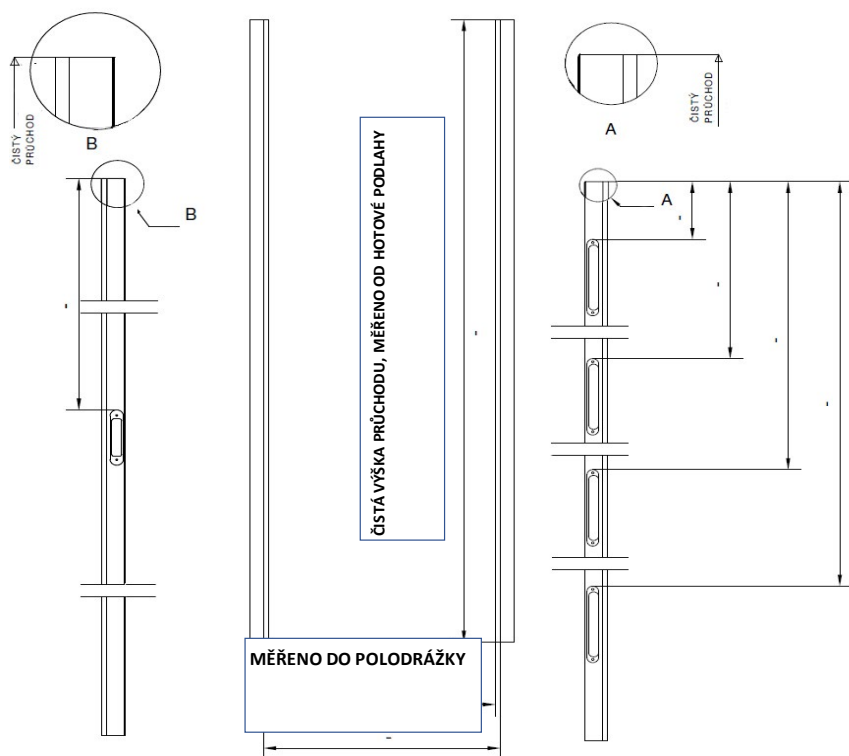
DOKONČENÍ DVEŘÍ POHLEDOVÁ :

Zaměření a specifikace dveří pro skrytou zárubeň 40/00 BN – pravá bez nadpraží

JAP

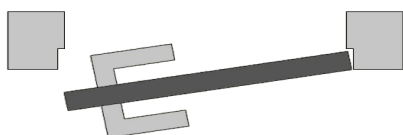
JEDINEČNÉ ČÍSLO POD PANTEM:

Popis místnosti (ložnice/obývací):



POZOR! V případě, že zárubeň má plastovou krytku, je nutné tuto krytku mít při měření demontovanou.

DOKONČENÍ DVEŘÍ NEPOHLEDOVÁ :



DOKONČENÍ DVEŘÍ POHLEDOVÁ :

Protiplech dlouhý pro spodní rozetu

Protiplech krátký bez spodní rozety

Modelová řada:

MASTER MASTER CLEAR CLEVER

Povrchové dokončení dveřního rámu:

Typ a p. ú. dokončení dv. pláště pohledová:

Typ a p. ú. dokončení dv. pláště nepohledová:

Typ požadovaného kování kliky:

Typ zámku HOBES:

Cylindr Dózický WC

Spodní rozeta: ANO NE

Samoavírač typ:

Padací práh: ANO NE

