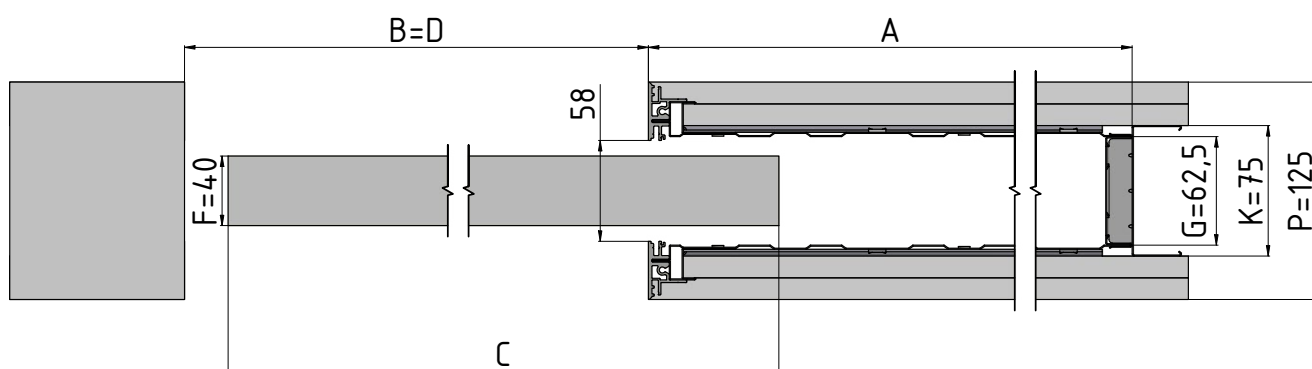
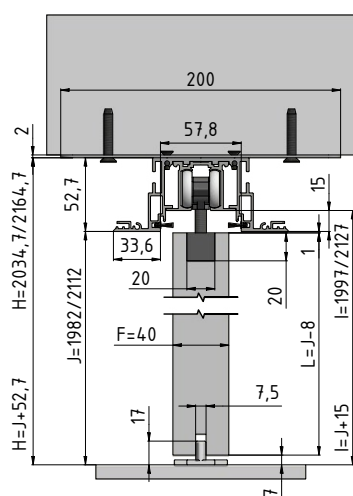


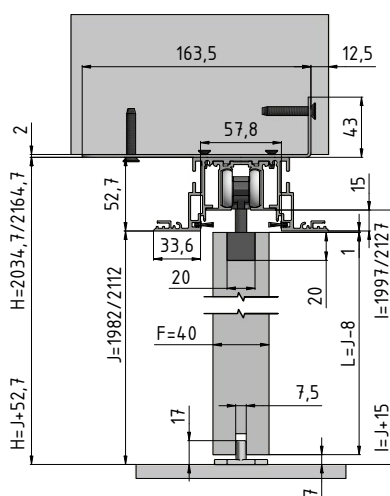
- Vnější tloušťka (K) stavebního pouzdra AKTIVE II bez stojiny 100 mm = dokončená přička (P) 125 nebo 150 mm.
- Otvor je nutno opatřit překladem – stavební pouzdro není schopné nést zatížení.
- Možnost atypických rozměrů do výšky až 2700 mm.
- Pro zavěšení dveřního křídla doporučujeme použití úchytů obsažených v montážním balíčku pro dřevěné nebo skleněné dveře za příplatek.



Horizontální řez pouzdem AKTIVE II STANDARD bez stojiny s dřevěným dveřním křídlem tloušťky 40 mm.



Vertikální řez pouzdem AKTIVE II STANDARD bez stojiny s dřevěným dveřním křídlem tloušťky 40 mm, kotvení přes ploché kotvy.



Vertikální řez pouzdem AKTIVE II STANDARD bez stojiny s dřevěným dveřním křídlem tloušťky 40 mm, kotvení přes „L“ kotvy.