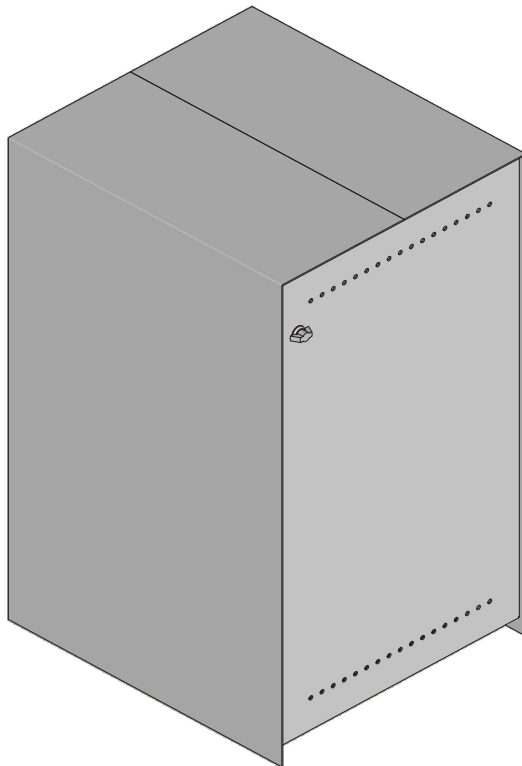


MONTÁŽNÍ NÁVOD – MONTÁŽNY NÁVOD – INSTALLATION MANUAL  
MONTAGEANLEITUNG – РУКОВОДСТВО ПО СБОРКЕ – УПЪТВАНЕ ЗА МОНТАЖ  
SZERELÉSI ÚTMUTATÓ – UPUTE ZA UGRADNJU – NAVODILA ZA MONTAŽO  
INSTRUCȚIUNI DE MONTAJ– ІНСТРУКЦІЯ З УСТАНОВКИ

VCHODOVÝ SYSTÉM – VCHODOVÝ SYSTÉM – ENTRANCE SYSTEM  
– EINGANGSSYSTEM – СИСТЕМА ВХОДА – ВХОДНА СИСТЕМА –  
KAPURENDSZER – ULAZNI SUSTAV – SISTEM ZA VHODNA VRATA  
– SISTEM DE INTRARE – СИСТЕМА ВХОДУ

# LIBERTY – CLEANNY





CZ

- \*1 Jednostranná varianta
- \*2 Oboustranná varianta.
- \*3 Varianta – posuvné dno
- \*4 **Varianta – pevné dno**
- \*5 **Hladký chod**

SK

- \*1 **Jednostranný variant**
- \*2 Obojstranný variant
- \*3 Variant – posuvné dno
- \*4 Variant – pevné dno
- \*5 **Hladký chod**

EN

- \*1 One-sided variant
- \*2 Two-sided variant
- \*3 Variant – sliding bottom
- \*4 **Variant – fixed bottom**
- \*5 **Smooth operation**

DE

- \*1 Einseitige Variante
- \*2 Beidseitige Variante
- \*3 Variante – verschiebbarer Boden
- \*4 Variante – fester Boden
- \*5 **Leichtgängigkeit**

RU

- \*1 Односторонний вариант
- \*2 Двусторонний вариант
- \*3 Вариант с раздвижным дном
- \*4 Вариант с фиксированным дном
- \*5 Плавное движение

BG

- \*1 Едностраничен вариант
- \*2 Двустраничен вариант
- \*3 Опция – плъзгащо се дъно
- \*4 Опция – фиксирано дъно
- \*5 Плавно функциониране



HU

- \*1 Egyoldalas változat
- \*2 Kétoldalas változat
- \*3 Változat – eltolható alj
- \*4 **Változat – fix alj**
- \*5 Zökkenőmentes működés

HR

- \*1 Jednostrana varijanta
- \*2 Obostrana varijanta
- \*3 Varijanta – klizno dno
- \*4 Varijanta – fiksno dno
- \*5 Rad bez zastoja

SL

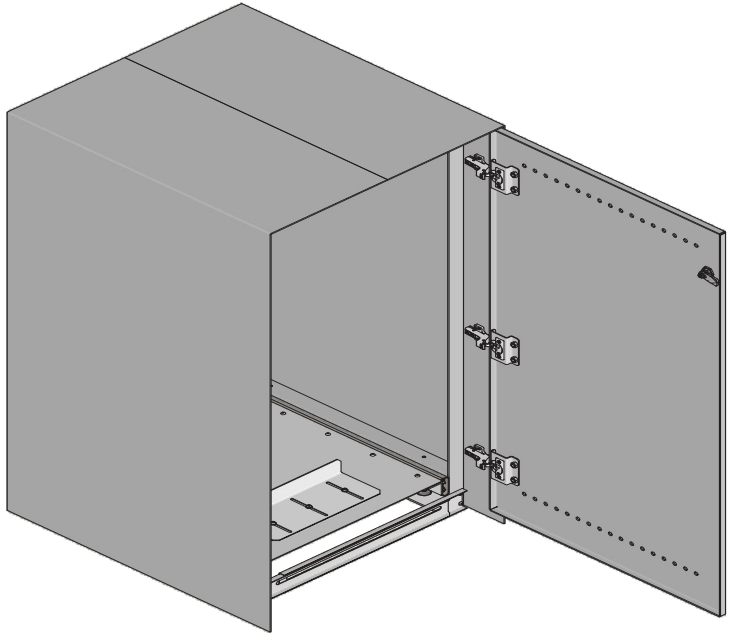
- \*1 Enostranska različica
- \*2 Obojestranska različica
- \*3 Različica – izvlečno dno
- \*4 Različica – fiksno dno
- \*5 Gladek tek

RO

- \*1 Varianta cu o parte
- \*2 Varianta cu două părți
- \*3 Varianta – fund mobil
- \*4 Varianta – fund fix
- \*5 Funcționare lină

UA

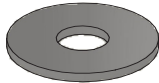
- \*1 Односторонній варіант
- \*2 Двосторонній варіант
- \*3 Варіант із розсувним дном
- \*4 Варіант із суцільним дном
- \*5 Безперебійна робота



a1



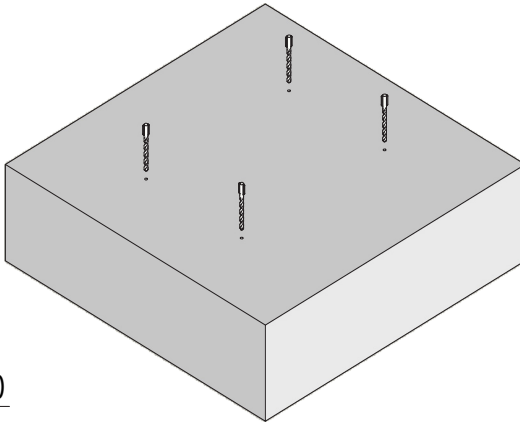
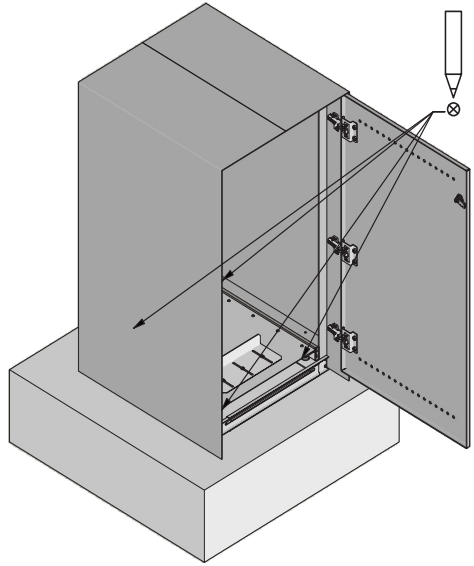
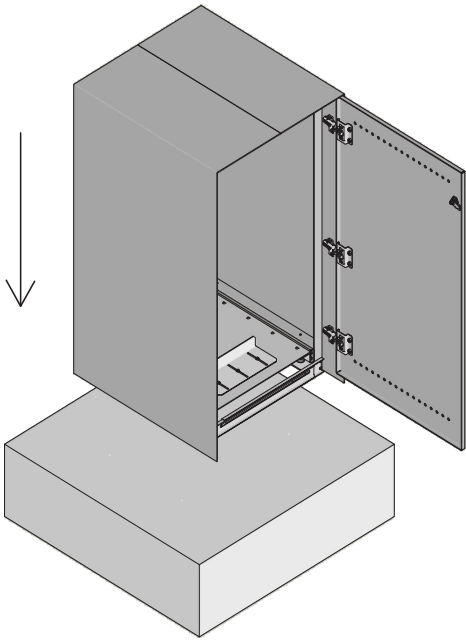
M8



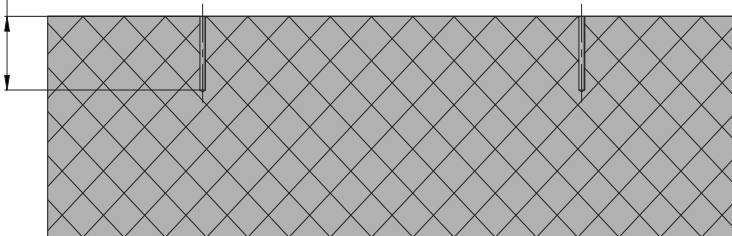
M8



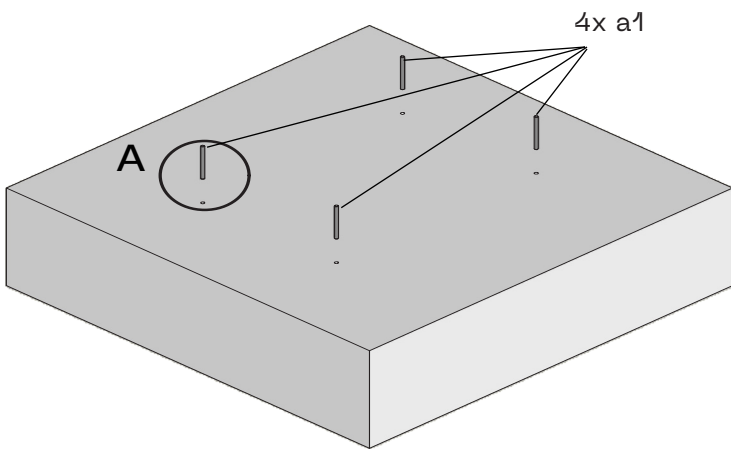
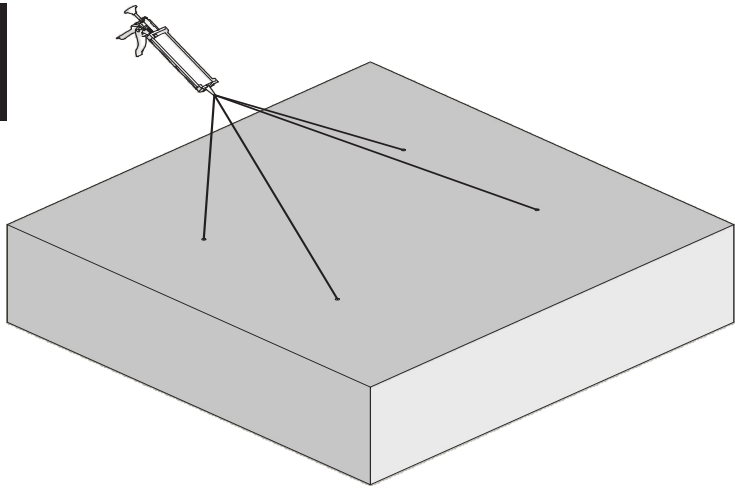
M8x120



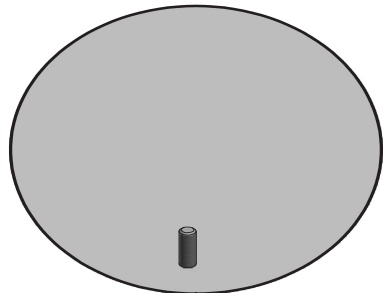
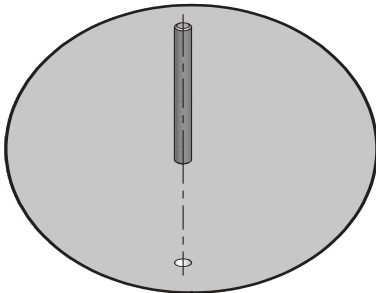
min. 100

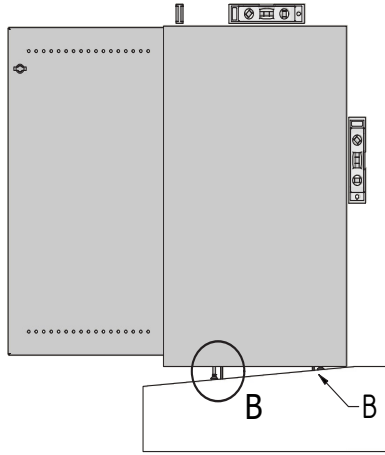
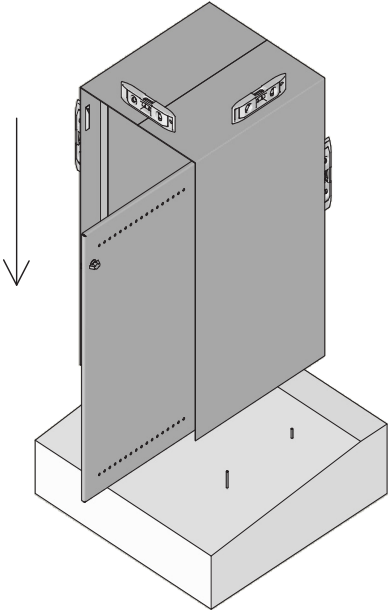


A.



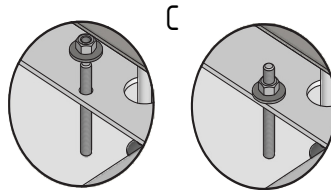
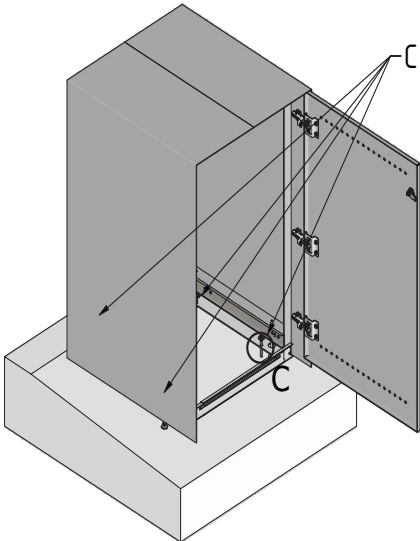
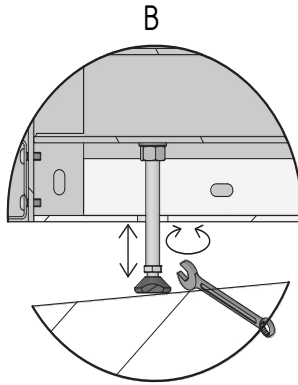
A





**B.**

**C.**

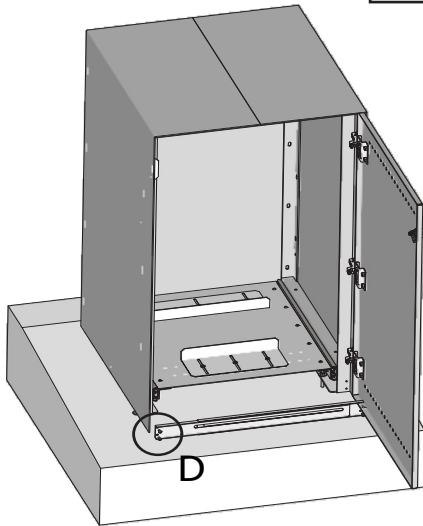


D.

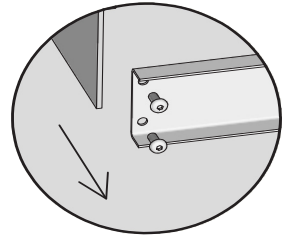
E.

JEDNOSTRANNÁ VARIANTA

\*1

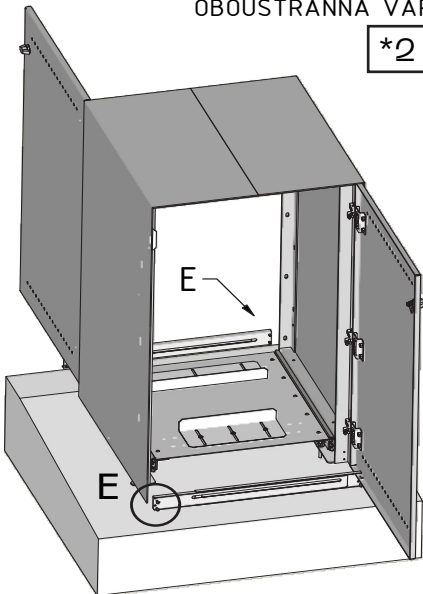


D

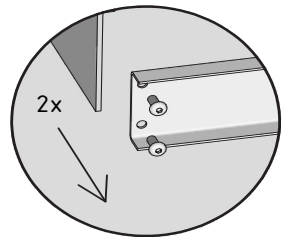


OBOUSTRANNÁ VARIANTA

\*2



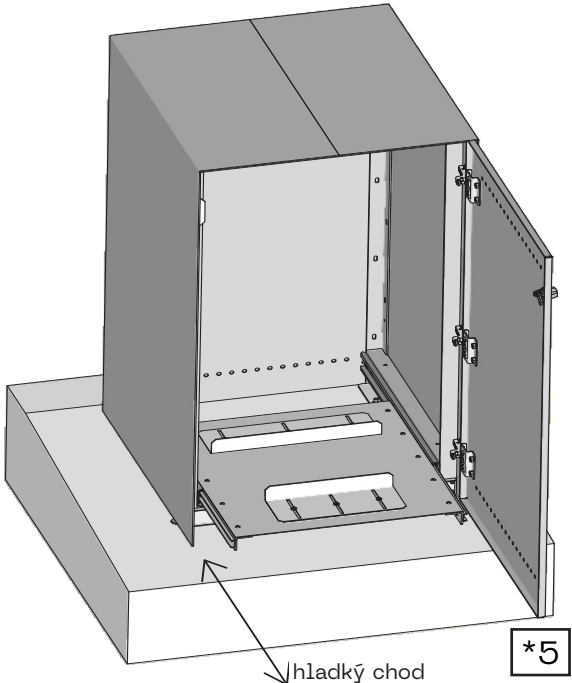
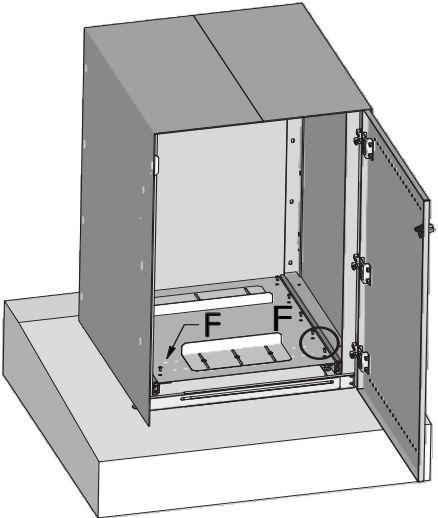
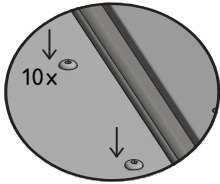
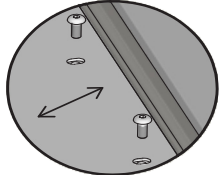
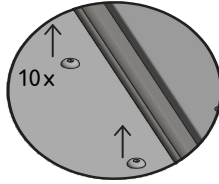
E







F



hladký chod

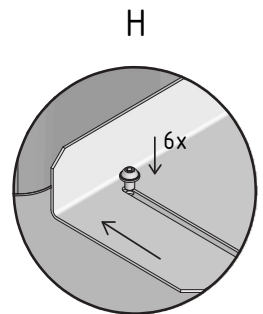
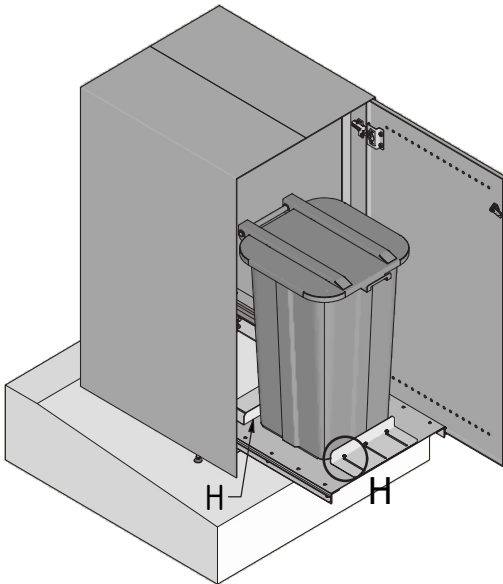
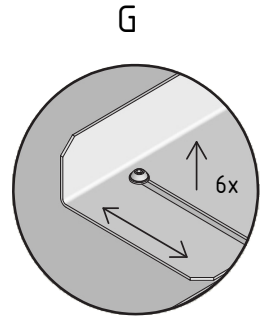
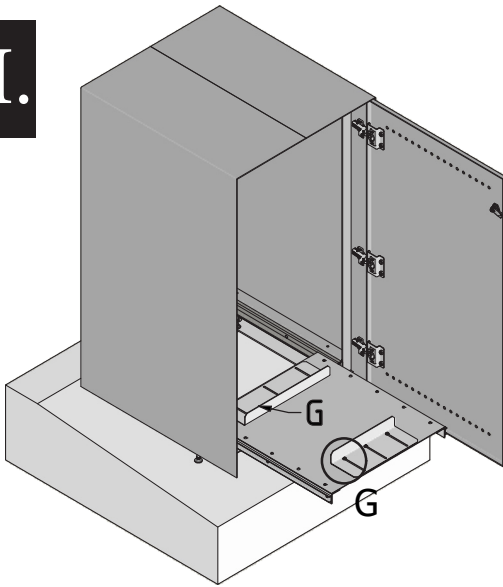
\*5

G.

H.

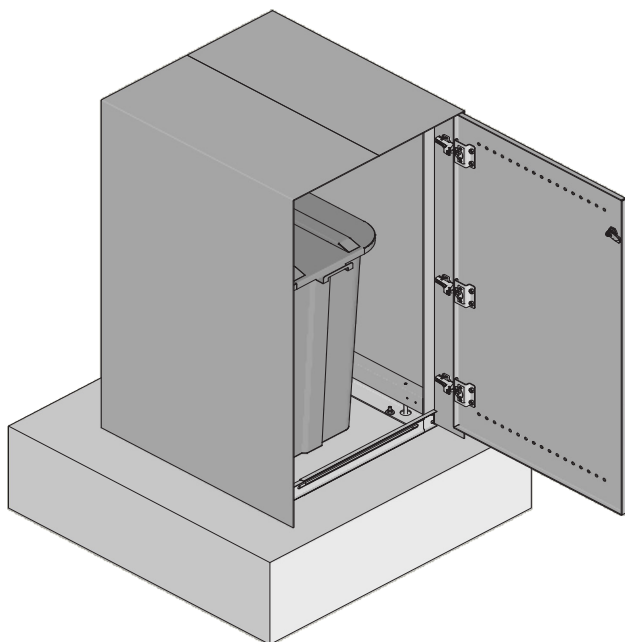
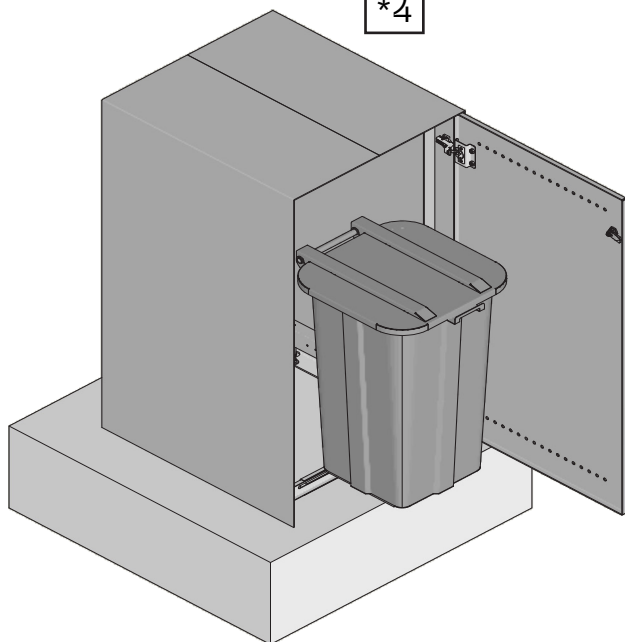
VARIANTA - POSUVNÉ DNO

\*3



VARIANTA - PEVNÉ DNO

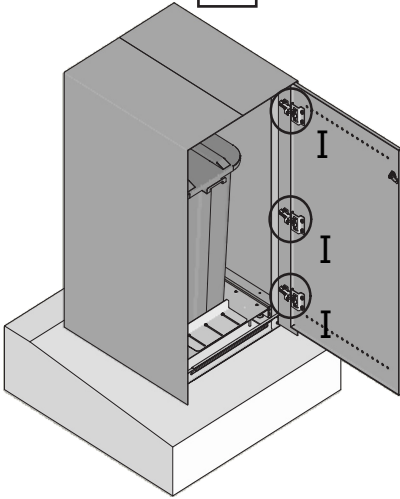
\*4



# I.

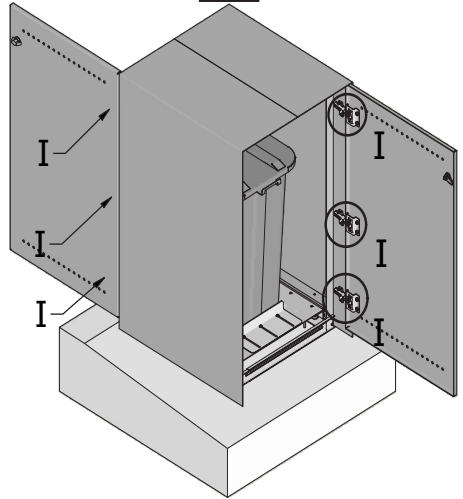
JEDNOSTRANNÁ VARIANTA

\*1

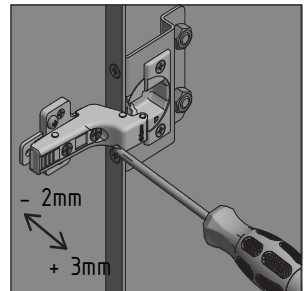
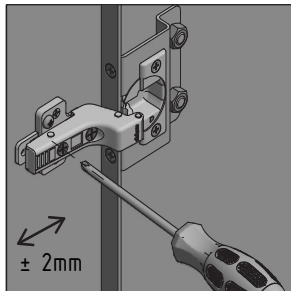
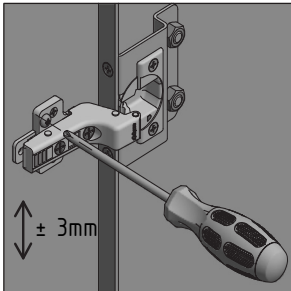


OBOUSTRANNÁ VARIANTA

\*2



I





# JAP

## JAP FUTURE S.R.O.

Nivky 67,  
750 02 Přerov III – Lověšice  
Czech Republic

IČ: 05533139, DIČ: CZ05533139  
+420 581 587 811  
jap@japcz.cz, www.japcz.cz

-  [www.japcz.cz](http://www.japcz.cz)
-  [www.jap.sk](http://www.jap.sk)
-  [www.japcz.com](http://www.japcz.com)
-  [www.japcz.de](http://www.japcz.de)
-  [www.japcz.ru](http://www.japcz.ru)
-  [www.jap.bg](http://www.jap.bg)
-  [www.japhu.hu](http://www.japhu.hu)