

Rozměry pro stavební pouzdro PROFIKIT KOMFORT

Všechny rozměry jsou uvedeny v mm.

Maximální tloušťka dveřního křídla (F) pro K 100: 65.

Maximální tloušťka dveřního křídla (Fa) pro Ka 75: 40.

PROFIKIT KOMFORT 1970 mm

Výška čistého průchodu po osazení obložek (J): 1970.

Celková výška stavebního pouzdra (H): 2060.

Standardní výška dveřního křídla (L): 1985.

Čistý průchod po osazení obložek min. (D × J)	Celkové rozměry stavebního pouzdra (E × H)	Šířka plechové kapsy (A)	Šířka průchodu po instalaci stavebního pouzdra (B)	Standardní rozměr dveřního křídla (C × L)	Rozměry hrubého stavebního otvoru do SDK
1250 × 1970	2600 × 2060	650	1300	(2 × 650) × 1985	2600 × 2060
1450 × 1970	3000 × 2060	750	1500	(2 × 750) × 1985	3000 × 2060
1650 × 1970	3400 × 2060	850	1700	(2 × 850) × 1985	3400 × 2060
1850 × 1970	3800 × 2060	950	1900	(2 × 950) × 1985	3800 × 2060
2050 × 1970	4200 × 2060	1050	2100	(2 × 1050) × 1985	4200 × 2060
2250 × 1970	4600 × 2060	1150	2300	(2 × 1150) × 1985	4600 × 2060
2450 × 1970	5000 × 2060	1250	2500	(2 × 1250) × 1985	5000 × 2060

PROFIKIT KOMFORT 2100 mm

Výška čistého průchodu po osazení obložek (J): 2100.

Celková výška stavebního pouzdra (H): 2190.

Standardní výška dveřního křídla (L): 2115.

Čistý průchod po osazení obložek min. (D × J)	Celkové rozměry stavebního pouzdra (E × H)	Šířka plechové kapsy (A)	Šířka průchodu po instalaci stavebního pouzdra (B)	Standardní rozměr dveřního křídla (C × L)	Rozměry hrubého stavebního otvoru do SDK
1250 × 2100	2600 × 2190	650	1300	(2 × 650) × 2115	2600 × 2190
1450 × 2100	3000 × 2190	750	1500	(2 × 750) × 2115	3000 × 2190
1650 × 2100	3400 × 2190	850	1700	(2 × 850) × 2115	3400 × 2190
1850 × 2100	3800 × 2190	950	1900	(2 × 950) × 2115	3800 × 2190
2050 × 2100	4200 × 2190	1050	2100	(2 × 1050) × 2115	4200 × 2190
2250 × 2100	4600 × 2190	1150	2300	(2 × 1150) × 2115	4600 × 2190
2450 × 2100	5000 × 2190	1250	2500	(2 × 1250) × 2115	5000 × 2190

A – šířka plechové kapsy

B – šířka průchodu po instalaci stavebního pouzdra

C – standardní šířka dveřního křídla

D – šířka čistého průchodu po osazení obložek

E – celková šířka stavebního pouzdra

F – maximální tloušťka dveřního křídla

G – vnitřní rozměr pouzdra

H – celková výška stavebního pouzdra

I – výška podlaha – kolejnice (kontrola osazení na dokončenou podlahu)

J – výška čistého průchodu po osazení obložek

K – venkovní rozměr stavebního pouzdra

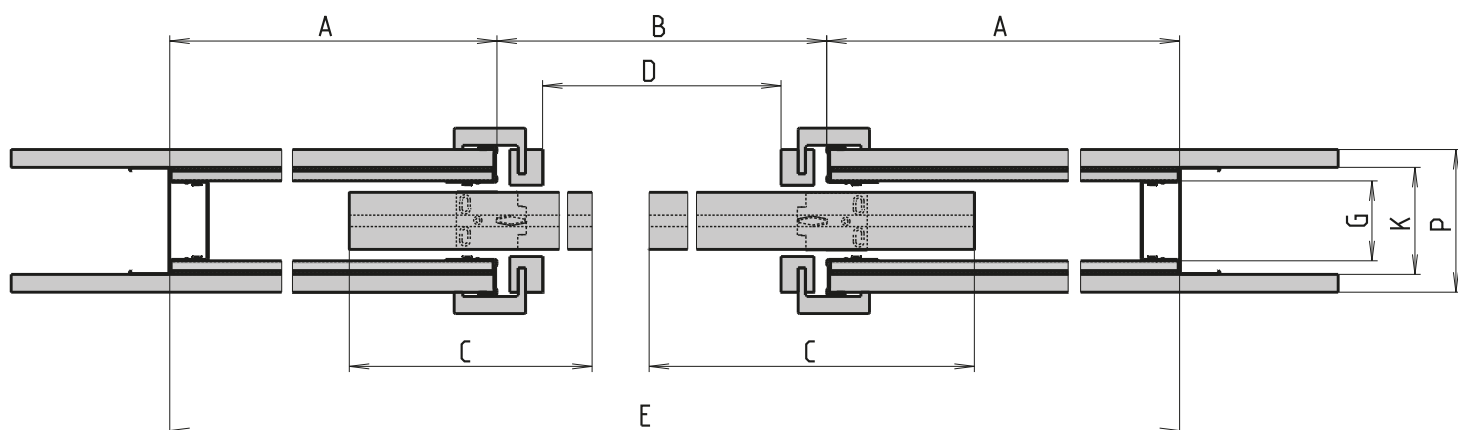
L – standardní výška dveřního křídla

P – minimální tloušťka dokončené přičky

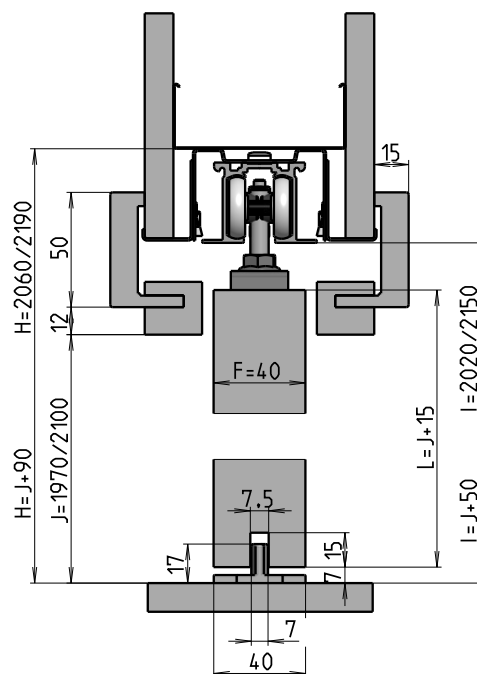
ÚDAJE POTŘEBNÉ PRO OBJEDNÁNÍ STAVEBNÍHO POUZDRA PROFIKIT KOMFORT

- Čisté průchozí rozměry: D × J
- Tloušťka dokončené přičky

- Stavební otvor odpovídá rozměrům stavebního pouzdra – po jeho vložení do stavebního otvoru je nutné otvor upravit posunem CW nebo UA profilů ke stavebnímu pouzdru. Stavební pouzdro není schopné nést zatížení.
- Vnější tloušťka stavebního pouzdra K je 100 mm = dokončená tloušťka příčky P = 125 mm.
- Alternativní tloušťka stavebního pouzdra Ka 75 mm = dokončená tloušťka příčky Pa 100 mm – platí pouze na průchozí výšce 1970 mm.
- Světlost stavebního pouzdra pro dokončenou tloušťku příčky P = 125 mm je G = 79 mm.
- Světlost stavebního pouzdra pro dokončenou tloušťku příčky Pa = 100 mm je Ga = 54 mm.



Horizontální řez pouzdra PROFIKIT KOMFORT s dřevěným dveřním křídlem tloušťky 40 mm.



Vertikální řez pouzdra PROFIKIT KOMFORT s dřevěným dveřním křídlem tloušťky 40 mm.