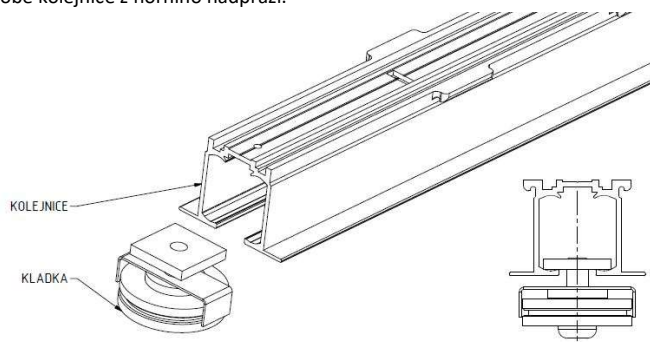


Instalace synchronního posuvu (typ komfort) pro dřevěné dveře

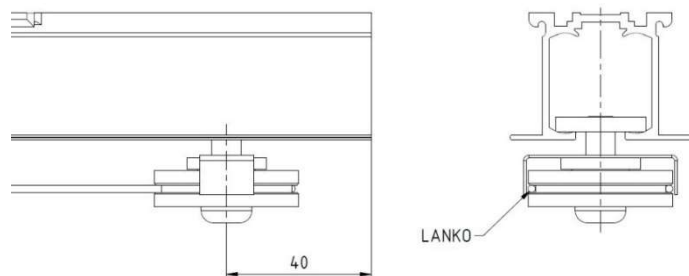
JAP

- 1) Demontujeme obě kolejnice z horního nadpraží.



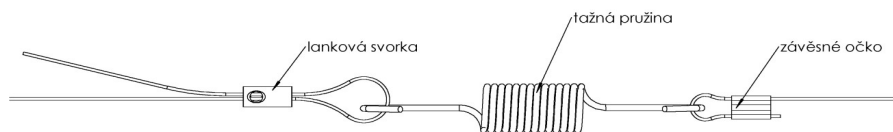
Obr. 1

- 2) Přeš kladky protáhneme lanko synchronu a utáhneme kladky ve vzdálenosti 40mm od konce kolejnice, kolejnice můžeme nasunout zpět do nadpraží.

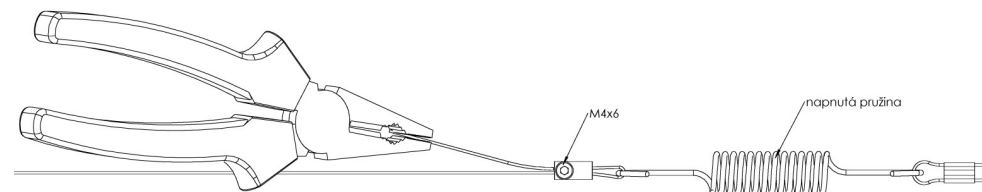


Obr. 2

- 3) Na konec lanka opatřeného závěsným očkem zavěsíme tažnou pružinu. Na druhém konci pomocí lankové svorky vytvoříme očko (obr. 3a) a napneme pružinu (např. pomocí kleští, obr. 3b) o 5mm oproti stavu v klidu, napnuté lanko utáhneme šroubkem M4x6 v lankové svorce (obr. 3b). Přebytečnou část lanka odštípeme a konec lanka omotáme páskou proti třepení.

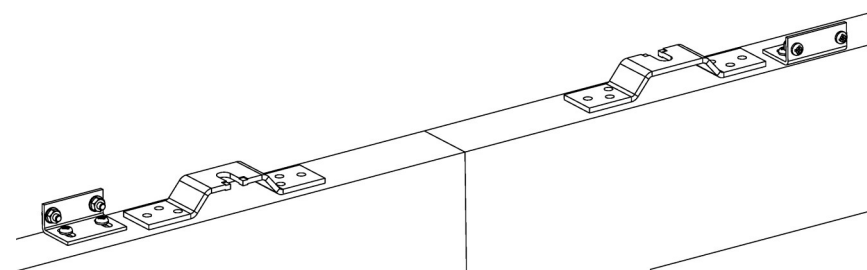


Obr. 3a



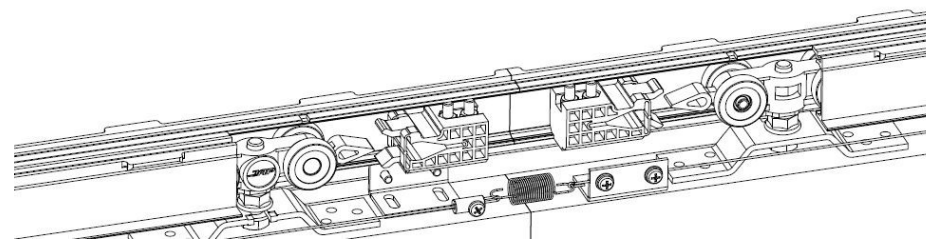
Obr. 3b

- 4) Na obě poloviny dveřních křídel přišroubujte konzoly (Obr 4), a to vždy ke středu horní hrany dveřního křídla, ale protilehle portou pro upevnění lanka.



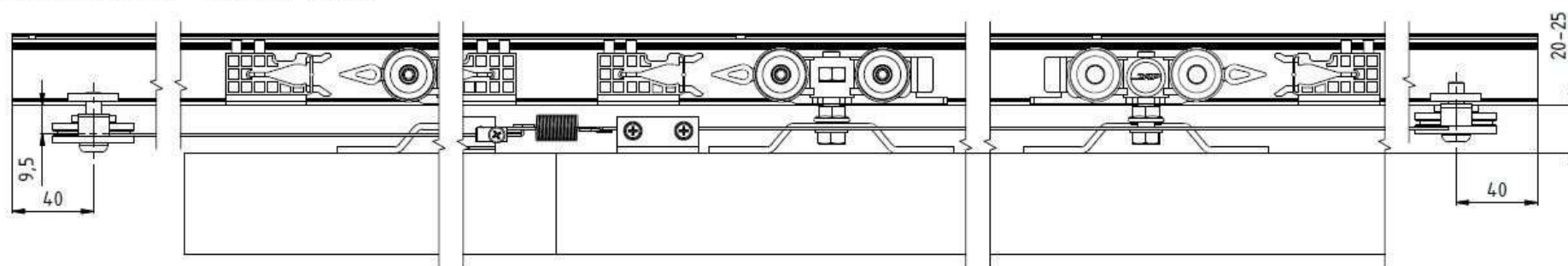
Obr. 4

- 5) Takto připravené dveřní křídlo nyní zavěsíme na vozíky v kolejnici. Obě dveřní křídla dejte do zavřené polohy, a to symetricky na střed průchozího otvoru. Lanko ustavíme v konzolách tak, aby osa pružiny byla v ose průchozí šířky. V této poloze přichytíme lanka na konzolám obr. 5.

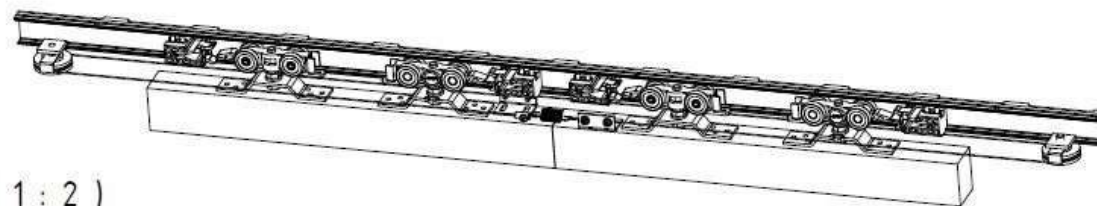
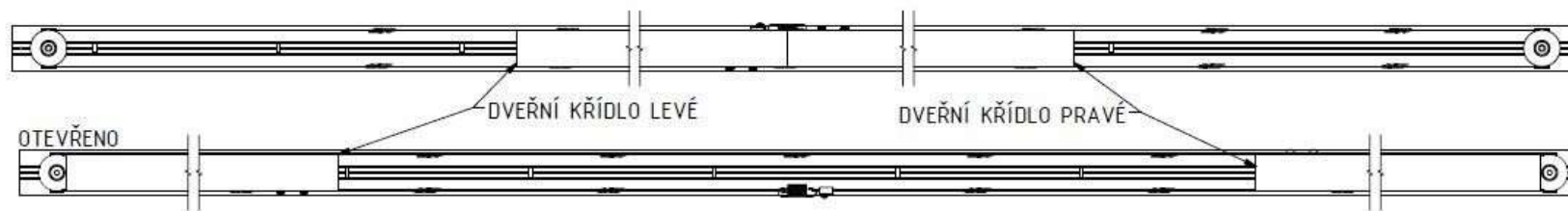


Obr. 5

VÝŠKOVÉ USPOŘÁDÁNÍ - ČÁSTEČNÝ POHLED



CELKOVÁ DISPOZICE-POHLED Z HORA
ZAVŘENO



A-A (1 : 2)

