

# ZÁKLADNÍ INFORMACE K ZAMĚŘOVACÍMU PROTOKOLU PRO OBLOŽKY METALO

# JAP

---

Číslo zakázky/nabídky :

---

Jméno zákazníka (firma):

---

Email/telefon:

---

Adresa dodání:

---

Místo montáže:

---

Patro/výtah:

---

PSČ:

---

Zaměřil (jméno, telefon):

---

---

Datum:

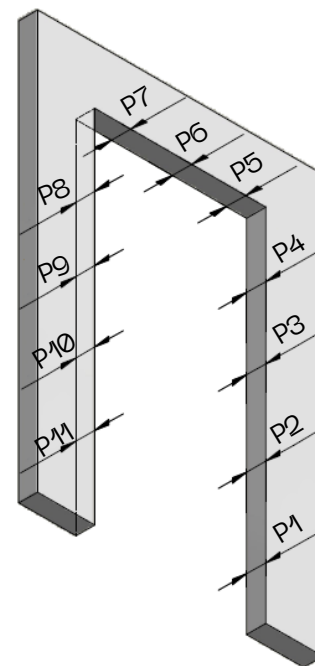
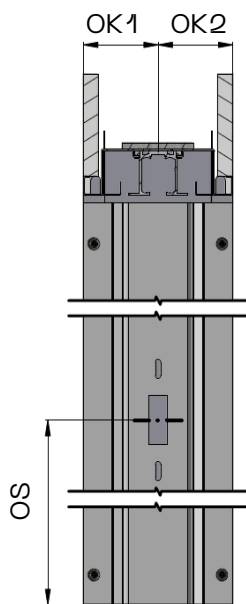
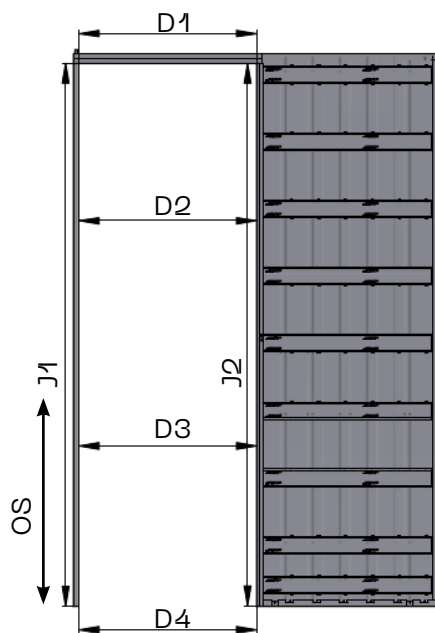
Podpis objednavatele:

---

# Zaměřovací protokol

## Obložka Metalo Standard

# JAP



Průchozí šířka:

D1 \_\_\_\_\_  
 D2 \_\_\_\_\_  
 D3 \_\_\_\_\_  
 D4 \_\_\_\_\_

Průchozí výška:

J1 \_\_\_\_\_  
 J2 \_\_\_\_\_

Osa střelky  
 (pokud bude zamykání)

OS \_\_\_\_\_

Osa kolejnice:

OK1 \_\_\_\_\_  
 OK2 \_\_\_\_\_

Tloušťka stěny:

P1 \_\_\_\_\_  
 P2 \_\_\_\_\_  
 P3 \_\_\_\_\_  
 P4 \_\_\_\_\_  
 P5 \_\_\_\_\_  
 P6 \_\_\_\_\_  
 P7 \_\_\_\_\_  
 P8 \_\_\_\_\_  
 P9 \_\_\_\_\_  
 P10 \_\_\_\_\_  
 P11 \_\_\_\_\_

Zamykání:

ANO  NE

Typ pouzdra:

NORMA  PROFIKIT

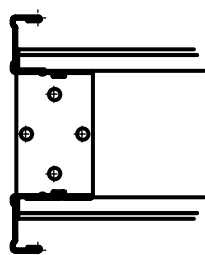
Barva:

\_\_\_\_\_

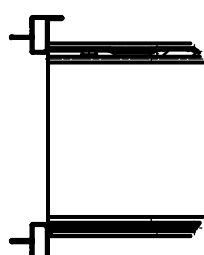
Barva těsnění:

ŠEDÁ  
 ČERNÁ  
 BÍLÁ

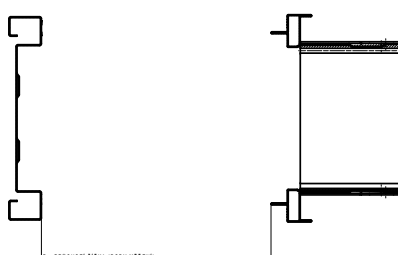
Profikit



Norma Standard zed'



Norma Standard SDK



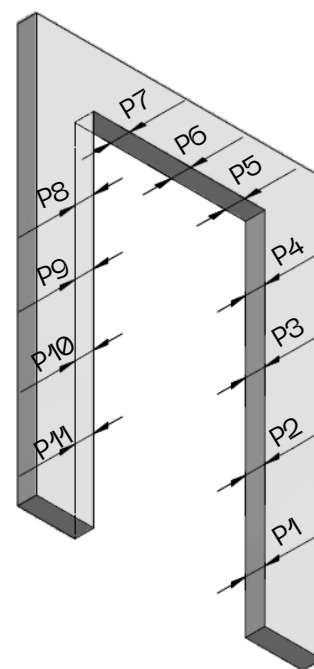
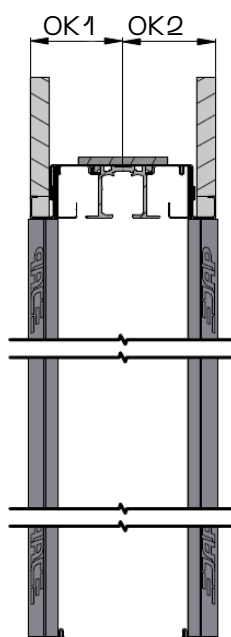
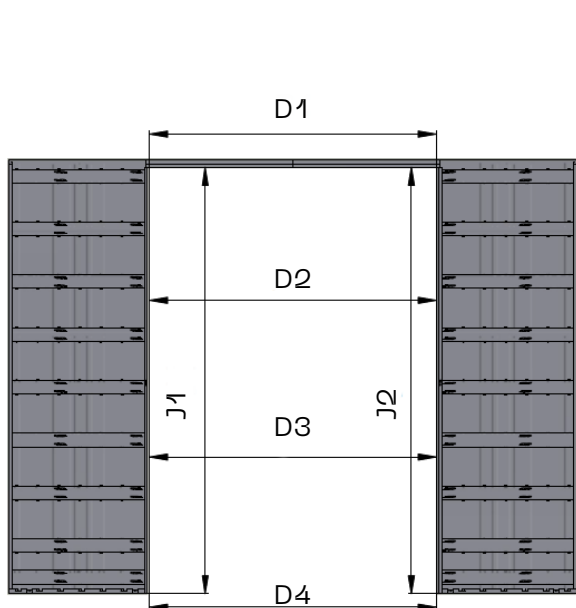
Datum:

Podpis objednavatele:

# Zaměřovací protokol

## Obložka Metalo Komfort

# JAP



Průchozí šířka:

D1 \_\_\_\_\_

D2 \_\_\_\_\_

D3 \_\_\_\_\_

D4 \_\_\_\_\_

Průchozí výška:

J1 \_\_\_\_\_

J2 \_\_\_\_\_

Osa kolejniče:

OK1 \_\_\_\_\_

OK2 \_\_\_\_\_

Tloušťka stěny:

P1 \_\_\_\_\_

P2 \_\_\_\_\_

P3 \_\_\_\_\_

P4 \_\_\_\_\_

P5 \_\_\_\_\_

P6 \_\_\_\_\_

P7 \_\_\_\_\_

P8 \_\_\_\_\_

P9 \_\_\_\_\_

P10 \_\_\_\_\_

P11 \_\_\_\_\_

Typ pouzdra:

NORMA

PROFIKIT

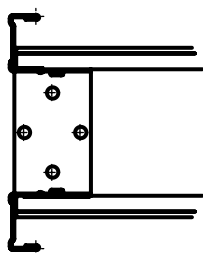
Barva těsnění/ kartáček:

ŠEDÁ

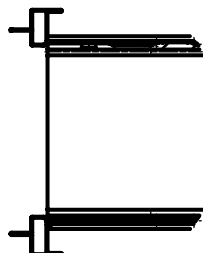
ČERNÁ

BÍLÁ

Profikit



Norma Standard zed'



Norma Komfort SDK



Datum:

Podpis objednavatele:

