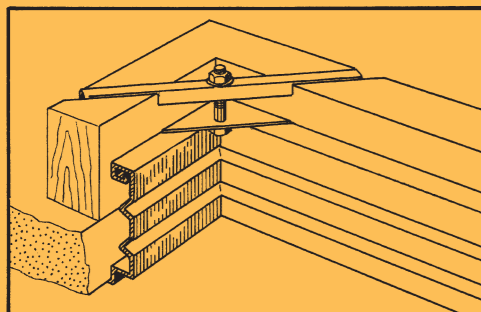
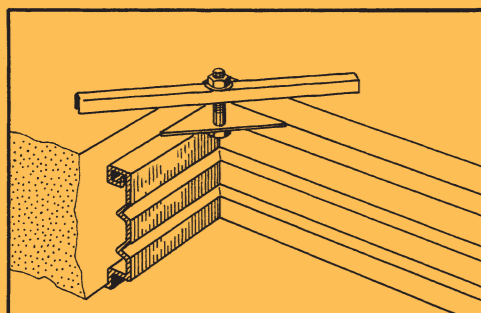


## Technické parametre

### Montáž na tenký strop



### Montáž na hrubý strop

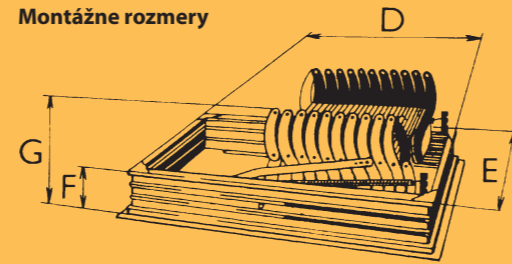


<b>Rám</b>	je zvarovaný z valcovaného profilovaného plechu s povrchovou úpravou komaxitom (biela farba).
<b>Telo schodiska</b>	nášlapy – valcovaný profil zvarovaný s plechovými výliskov tvaru „S“ s povrchovou úpravou komaxitom (čierna farba). spojnice – plechové výlisky tvaru „S“ galvanicky zinkované (žltý chromát).
<b>Veko</b>	a) jednoduché – drevotrieska šírka 16 mm bez povrchovej úpravy. b) sendvičové – drevený rám vyplnený izolačnými materiálmi je opláštený pozinkovaným plechom; podhľadová časť je ošetrená v bielej farbe a krytá ochrannou fóliou.
<b>Kovanie a spojovacie prvky</b>	sú z pevnostného materiálu, povrchovo upravené pozinkovaním.
<b>Pánty</b>	u zateplených a protipožiarnych schodov sú z nerez.

Ak je šírka stropu, do ktorého budeme montovať schodisko, do 230 mm, postačuje vám pre upevnenie dĺžka dodaných skrutiek. V opačnom prípade, ak má strop viac ako 230 mm je potrebné použiť dlhšie skrutky.

Upozornite na túto skutočnosť pri objednávke a budú vám dodané dlhšie skrutky.

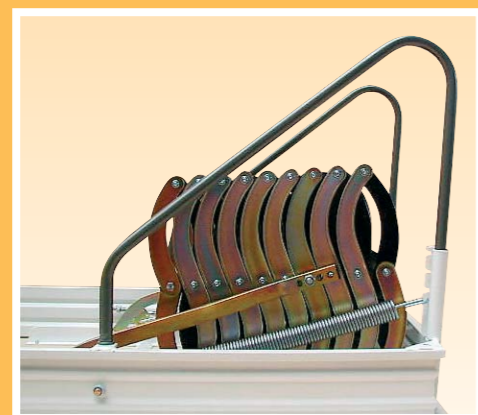
### Montážne rozmery



$$G = 400 \text{ mm} \quad D = d - 15 \text{ mm}$$

$$F = 140 \text{ mm} \quad E = s - 20 \text{ mm}$$

## Doplnky



- ▲ Horné madlo je možné pridať ku všetkým sťahovacím schodom LUSO, ktoré majú šírku hrubého stavebného otvoru 700 mm. Typom LUSO ZP a LUSO PP je madlo od týchto rozmerov prídavané automaticky a je zahrnuté v cene.
- ◀ Horné zateplené drevotrieskové veko je možné dodatočne pridať k akýmkoľvek sťahovacím schodom LUSO. Bočné vyklápanie zľahčuje manipuláciu s horným vekom. Pánty majú bezpečnostnú poistku.

Spoločné použitie madla a horného zatepleného veka nieje možné – madlo je vyššie.

Váš predajca

Výrobca:  
**J.A.P. spol. s r.o.**  
Přerov III - Lověšice č.p. 67, 750 02 Přerov, Česká republika  
tel.: +420 581 706 011, fax: +420 581 706 014  
e-mail: jap@schody-jap.cz  
www.schody-jap.cz

Zastúpenie na Slovensku:  
**J.A.P. Slovakia s.r.o.**  
Zadunajská cesta 12, 851 01 Bratislava, SK  
Tel.: +421 263 530 368, fax: +421 263 530 366  
e-mail: obchod@jap.sk  
www.jap.sk

**JAP**

# Sťahovacie schody do stropu a steny



## Moderný design Jednoduchá manipulácia



EURÓPSKY FOND PRE REGIONÁLNY ROZVOJ A MINISTERSTVO PRIEMYSLU A OBCHODU ČR  
PODPORUJÚ INVESTÍCIE DO VAŠEJ BUDÚCNOSTI



## Protipožiarne skladacie schody LUSO PP

Schody s plechovým sendvičovým vekom pre zabudovanie do stropu. Vnútri veka je tepelná izolácia a protipožiarne vložka. Požiarna odolnosť je certifikovaná Centrom stavebného inžinierstva a.s., Zlín. Otvárací systém veka je od rozmeru  $d \geq 1000$  mm zabezpečený brzdiacim mechanizmom proti prudkému otvoreniu.

Sendvičové veko: drevený rám vyplnený izolačnými materiálmi a opláštený pozinkovaným plechom. Podhľadová časť je ošetrená bielou farbou a krytá ochrannou fóliou.

Je taktiež možné dodať samostatne požiarny uzáver bez sťahovacích schodov.

El<sub>1,20</sub>/El<sub>2,60</sub>/EW60

$k = 1,8 \text{ W/m}^2\cdot\text{K}$

Hrubý stavebný otvor $d \times \check{s}$	B	A
700 × 500	300	3 200 – 2 200
800 × 500	300	3 200 – 2 200
900 × 500	300	3 200 – 2 200
1 000 × 500	300	3 200 – 2 200
700 × 600	320	3 200 – 2 200
800 × 600	320	3 200 – 2 200
900 × 600	320	3 200 – 2 200
1 000 × 600	320	3 200 – 2 200
1 100 × 600	320	3 200 – 2 200
1 200 × 600	320	3 200 – 2 200
800 × 700	400	3 200 – 2 200
900 × 700	400	3 200 – 2 200
1 000 × 700	400	3 200 – 2 200
1 100 × 700	400	3 200 – 2 200
1 200 × 700	400	3 200 – 2 200

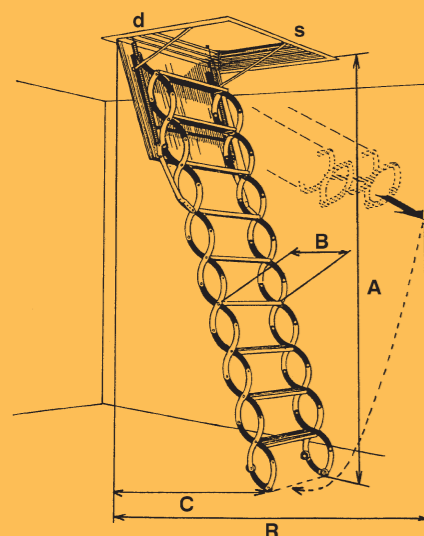
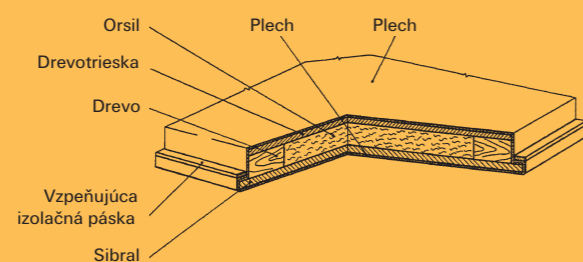
A	C	R
3 200	1 400	2 100
3 100	1 300	2 000
3 000	1 200	1 850
2 900	1 300	1 800
2 800	1 450	1 750
2 700	1 650	1 700
2 600	1 400	1 650
2 500	1 350	1 600
2 400	1 000	1 650
2 300	1 250	1 600
2 200	1 350	1 550

Všetky rozmery sú v mm.

V tabuľke sú uvedené miery „C“ a „R“ pri odlišných výškach „A“.

C – vzdialenosť od miesta polohy rozťahnutých schodov na podlahu ku koncu rámu

R – maximálna vzdialenosť sťahovacích schodov od konca rámu vo fáze sťahovania.



## Zateplené skladacie schody LUSO ZP

Schody s plechovým sendvičovým vekom pre zabudovanie do stropu. Vnútri veka je tepelná izolácia. Otvárací systém veka je od rozmeru  $d \geq 1000$  mm zabezpečený brzdiacim mechanizmom proti prudkému otvoreniu.

Sendvičové veko: drevený rám vyplnený izolačnými materiálmi a opláštený pozinkovaným plechom. Podhľadová časť je ošetrená bielou farbou a krytá ochrannou fóliou.

Je taktiež možné dodať samostatne zateplený uzáver bez sťahovacích schodov.

$k = 1,8 \text{ W/m}^2\cdot\text{K}$

Hrubý stavebný otvor $d \times \check{s}$	B	A
700 × 500	300	3 200 – 2 200
800 × 500	300	3 200 – 2 200
900 × 500	300	3 200 – 2 200
1 000 × 500	300	3 200 – 2 200
700 × 600	320	3 200 – 2 200
800 × 600	320	3 200 – 2 200
900 × 600	320	3 200 – 2 200
1 000 × 600	320	3 200 – 2 200
1 100 × 600	320	3 200 – 2 200
1 200 × 600	320	3 200 – 2 200
800 × 700	400	3 200 – 2 200
900 × 700	400	3 200 – 2 200
1 000 × 700	400	3 200 – 2 200
1 100 × 700	400	3 200 – 2 200
1 200 × 700	400	3 200 – 2 200

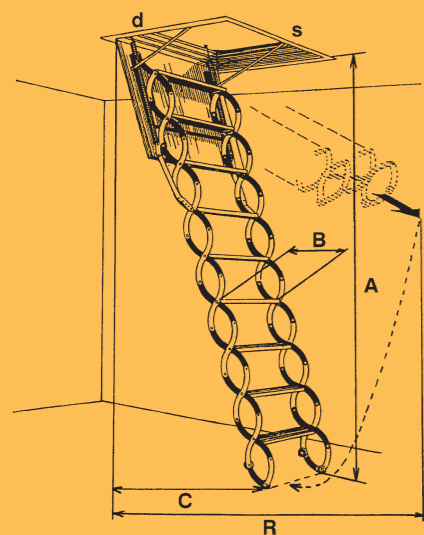
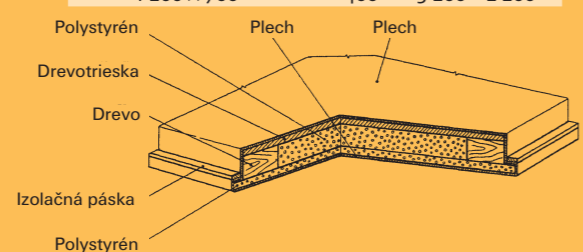
A	C	R
3 200	1 400	2 100
3 100	1 300	2 000
3 000	1 200	1 850
2 900	1 300	1 800
2 800	1 450	1 750
2 700	1 650	1 700
2 600	1 400	1 650
2 500	1 350	1 600
2 400	1 000	1 650
2 300	1 250	1 600
2 200	1 350	1 550

Všetky rozmery sú v mm.

V tabuľke sú uvedené miery „C“ a „R“ pri odlišných výškach „A“.

C – vzdialenosť od miesta polohy rozťahnutých schodov na podlahu ku koncu rámu

R – maximálna vzdialenosť sťahovacích schodov od konca rámu vo fáze sťahovania.



## Skladacie schody LUSO

Schody s jednoduchým drevotrieskovým vekom pre zabudovanie do stropu. Rám (priechod) schodov je možné vyrobiť aj v atypických rozmeroch.

Minimálny rozmer hrubého stavebného otvoru:  $700 \times 500$  mm ( $d \times \check{s}$ )

Maximálny rozmer hrubého stavebného otvoru:  $1400 \times 1000$  mm ( $d \times \check{s}$ )

Hrubý stavebný otvor $d \times \check{s}$	B	A
700 × 500	300	3 200 – 2 200
800 × 500	300	3 200 – 2 200
900 × 500	300	3 200 – 2 200
1 000 × 500	300	3 200 – 2 200
700 × 600	320	3 200 – 2 200
800 × 600	320	3 200 – 2 200
900 × 600	320	3 200 – 2 200
1 000 × 600	320	3 200 – 2 200
1 100 × 600	320	3 200 – 2 200
1 200 × 600	320	3 200 – 2 200
800 × 700	400	3 200 – 2 200
900 × 700	400	3 200 – 2 200
1 000 × 700	400	3 200 – 2 200
1 100 × 700	400	3 200 – 2 200
1 200 × 700	400	3 200 – 2 200

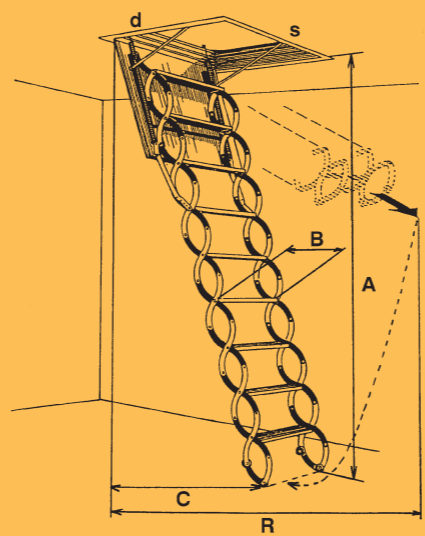
A	C	R
3 200	1 400	2 100
3 100	1 300	2 000
3 000	1 200	1 850
2 900	1 300	1 800
2 800	1 450	1 750
2 700	1 650	1 700
2 600	1 400	1 650
2 500	1 350	1 600
2 400	1 000	1 650
2 300	1 250	1 600
2 200	1 350	1 550

Všetky rozmery sú v mm.

V tabuľke sú uvedené miery „C“ a „R“ pri odlišných výškach „A“.

C – vzdialenosť od miesta polohy rozťahnutých schodov na podlahu ku koncu rámu

R – maximálna vzdialenosť sťahovacích schodov od konca rámu vo fáze sťahovania.



## Skladacie schody VERTICALE

Schody s jednoduchým drevotrieskovým vekom pre zabudovanie do steny.

Hrubý stavebný otvor $d \times \check{s}$	B	A
900 × 700	400	3 200 – 2 200
1 000 × 700	400	3 200 – 2 200
1 100 × 700	400	3 200 – 2 200
1 200 × 700	400	3 200 – 2 200

A	C	R
3 200	1 700	2 100
3 100	1 800	2 000
3 000	1 400	1 900
2 900	1 500	1 850
2 800	1 600	1 800
2 700	1 300	1 750
2 600	1 400	1 700
2 500	1 500	1 650
2 400	1 100	1 550
2 300	1 200	1 500
2 200	1 300	1 400

Všetky rozmery sú v mm.

V tabuľke sú uvedené miery „C“ a „R“ pri odlišných výškach „A“.

C – vzdialenosť od miesta polohy rozťahnutých schodov na podlahu ku koncu rámu

R – maximálna vzdialenosť sťahovacích schodov od konca rámu vo fáze sťahovania.

