

MONTÁŽNÍ NÁVOD – MONTÁŽNY NÁVOD – INSTALLATION MANUAL
– MONTAGEANLEITUNG – РУКОВОДСТВО ПО СБОРКЕ – УПЪТВАНЕ ЗА МОНТАЖ
– SZERELÉSI ÚTMUTATÓ – UPUTE ZA UGRADNJU – NAVODILA ZA MONTAŽO
– INSTRUCȚIUNI DE MONTAJ – ІНСТРУКЦІЯ З УСТАНОВКИ

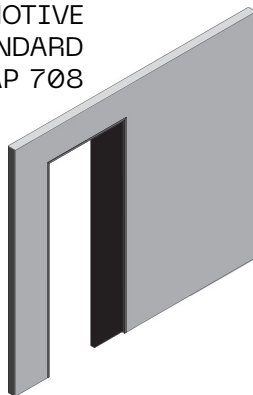
POUZDRO – PUZDRO – CASING – SCHIEBETÜRCASTEN – ПЕНАЛ
КАПСУЛА – TOK – KUČIŠTE – ОНІШЈЕ – ТОСУЛ – ПЕНАЛ

AKTIVE II / EMOTIVE II

AKTIVE
STANDARD
JAP 707



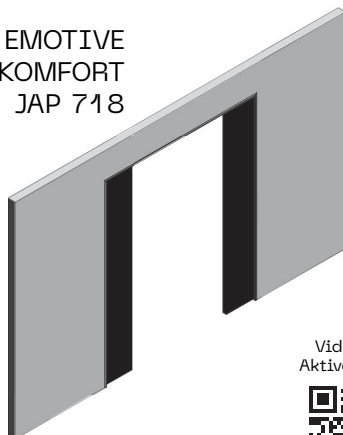
EMOTIVE
STANDARD
JAP 708



AKTIVE
KOMFORT
JAP 717



EMOTIVE
KOMFORT
JAP 718

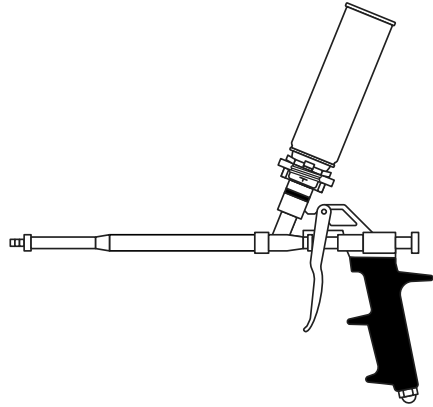
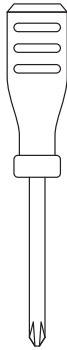
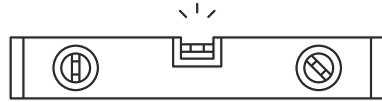
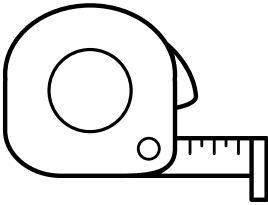
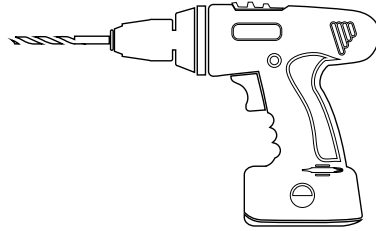


JAP

Video návod
Aktive Standard



Video tutorial
Aktive Standard

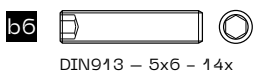
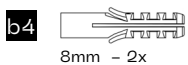
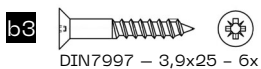
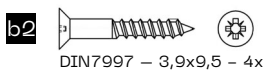
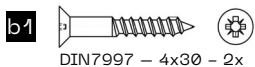


Tesa Precision Mask
Sensitive 433 (04333-00024)



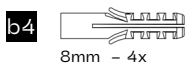
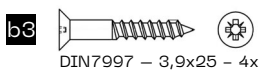
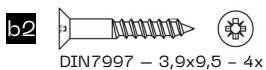
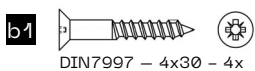
A

STANDARD



B

KOMFORT





Zed'
Stena
Masonry
Mauer
Кладка



Sádrokarton
Sadrokartón
Drywall
Gipskarton
Гипсокартон

CZ

- *1 Pouze pro zed' – Stavební pozdro je nutné opatřit překladem
- *2 Pouze pro zed' – Ukotvení pozdru proveďte pomocí kotevních plechů kolem obvodu. U průchodů širších než 1000 mm je nutné pozdro ukotvit i v části nadpraží.
Pozor, nesmí dojít k prošroubování kolejnice!
- *3 Pozdro Aktive/Emotive je určeno na dokončenou tloušťku příčky 125 mm nebo 150 mm. U širší příčky je nutné počítat u varianty Emotive se špaletou tloušťky 125 mm nebo 150 mm.
- *4 Pozdra Emotive musí být opatřena krycí páskou, aby zůstala čistá drážka pro nacvaknutí krycí lišty (17 mm). Pásku odstraňte až po dokončení omítek.
- *5 Po dokončené povrchové úpravě příčky nacvakněte krycí lištu po obou stranách pozdra.
- *6 Pozdro se usazuje na úroveň finální podlahy.

SK

- *1 Iba pre stenu – Stavebné puzdro je nutné opatřit překladom
- *2 Iba pre stenu – Ukotvenie puzdra vykonajte pomocou kotevných plechov okolo obvodu. Pri priechodoch širších než 1000 mm je nutné puzdro ukotviť aj v časti nadpražia.
Pozor, nesmie dôjsť k preskrutkovaniu kolajnice!
- *3 Puzdro Aktive/Emotive je určené na dokončenú hrúbku priečky 125 mm alebo 150 mm. Pri širšej priečke je nutné počítat pri variante Emotive so špaletou hrúbky 125 mm alebo 150 mm.
- *4 Puzdrá Emotive musia byť opatrené krycou páskou, aby zostala čistá drážka na zacvaknutie krycej lišty (17 mm). Pásku odstráňte až po dokončení omietok.
- *5 Po dokončenej povrchovej úprave priečky zacvaknite kryciu lištu po oboch stranách puzdra.
- *6 Puzdro sa usadzuje na úroveň finálnej podlahy.

EN

- *1 For masonry only – The pocket door frame must be equipped with a lintel
- *2 For masonry only – Anchor the casing with anchor plates around the perimeter. For passages wider than 1000 mm, the casing must also be anchored to part of the door header.
Be careful not to screw through the rail!
- *3 Active/Emotive casings are for final partition thicknesses of 125 mm or 150 mm. For wider partitions, for Emotive models it is necessary to count on a block thickness of 125 mm or 150 mm.
- *4 Emotive casings must be provided with cover tape to keep a clean cover for snapping on the cover slats (17 mm). Do not remove the tape until the plaster is finished.
- *5 After the partition surface preparation is done, snap the cover slats onto both sides of the casing.
- *6 The casing settles to the level of the final floor.

DE

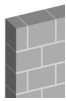
- *1 Nur für Mauer – Schiebetürkasten muss mit Sturzträger versehen werden
- *2 Nur für Mauer – Die Verankerung des Kastens erfolgt mittels Verankerungsblechen rund um den Kastenbereich. Bei Durchgängen von mehr als 1000 mm Breite muss der Kasten auch im Kopfstückteil verankert werden. **Achtung, die Verschraubung darf nicht durch die Laufschienen erfolgen!**
- *3 Das Modell Aktive/Emotive eignet sich für Fertigwanddicken von 125 oder 150 mm. Bei breiteren Wänden muss bei der Variante Emotive mit einer Laibungsdicke von 125 oder 150 mm gerechnet werden.
- *4 Der Schiebetürkasten Emotive muss mit einem Abdeckband versehen werden, damit eine saubere Nut für die Klickmontage der Abdeckleiste (17 mm) verbleibt. Entfernen Sie das Band erst nach erfolgter Verputzung.
- *5 Nach abgeschlossener Oberflächenbehandlung der Wand klicken Sie die Abdeckleiste an beiden Seiten des Schiebetürkastens fest.
- *6 Der Schiebetürkasten wird auf die Ebene des fertigen Fußbodens gesetzt.

RU

- *1 Только для кладки — Дверной пенал необходимо снабдить перемычкой
- *2 Только для кладки — Закрепление пенала производится при помощи анкерных пластин по периметру. При ширине прохода более 1000 мм пенал необходимо закрепить и в части под перемычкой.
Внимание! Не допускать провинчивания рельсовой направляющей!
- *3 Пенал Aktive/Emotive предназначен для толщины готовой перегородки 125 мм или 150 мм. В случае более широкой перегородки и варианта Emotive необходимо учитывать откос шириной 125 мм либо 150 мм.
- *4 Пеналы Emotive должны иметь защитную ленту для сохранения чистоты паза для защелкивания кроющей планки (17 мм). Ленту удалять только после завершения штукатурных работ.
- *5 После завершения отделки перегородки защелкните кроющую планку с обеих сторон пенала.
- *6 Пенал устанавливается на уровень чистового пола.

BG

- *1 Само за стена – Строителната капсула трябва да бъде снабдена с шурц.
- *2 Само за стена – Закотвянето на капсулата се извършва с помощта на закотвящи тенекии по периферията. При отвори, по-широки от 1000 мм, е необходимо да се закотви и в горната част над отвора. **Внимание, с винтовете не трябва да се пробият релсите!** ▶



Стена
Fal
Zid
Stena
Zid
Кладка



Гипскартон
Gipszcarton
Gipsane ploče
Mavčne plošče
Plăci de rigips
Гипсокартон



BG

- *3 Касулата Aktive/Emotive е предназначена за завършена дебелина 125 мм или 150 мм. При по-широка преграда при вариант Emotive широчината може да бъде 125 мм или 150 мм.
- *4 Касулите Emotive трябва да имат покриваща лента, за да остане чист улей за фиксиране на покривната лайсна (17 мм). Отстранете лентата след довършването на мазилката.
- *5 След довършване на повърхностните работи по преградата, фиксирайте покривната лайсна от двете страни на касулата.
- *6 Касулата се слага на нивото на пода в окончателния му вариант.

HU

- *1 Csak falhoz – A tokot áthidalóval kell ellátni.
- *2 Csak falhoz – A tokot rögzítse horgonylemezekkel a kerület mentén. Az 1000 mm-nél szélesebb átjáróknál a tokot rögzíteni kell a áthidaló részén is. **Vigyázzon, ne csavarozza rá a sínrre!**
- *3 Az Aktive/Emotive tokot 125 mm vagy 150 mm kész válaszfalvastagságra tervezték. Szélesebb válaszfal esetén 125 vagy 150 mm vastag spalettával kell számolni az Emotive változatnál.
- *4 Az Emotive tokokat takarószalaggal kell ellátni, hogy a fedőlista horonya tiszta legyen (17 mm). A szalagot csak a vakolat elkészülése után távolítsa el.
- *5 Miután befejezte a válaszfal felületkezelését, pattintsa fel a burkolólistát a tok mindkét oldalára.
- *6 A tok a végső padló szintjére van beállítva.

HR

- *1 Samo za zid – Građevinsko kućište mora imati nadvratnik, gredu.
- *2 Samo za zid – Kućište pričvrstite sidrenim limenim pločama oko oboda. Za prolaze šire od 1000 mm, kućište mora biti usidreno također u dijelu nadvratnika. **Pazite da ne zavrnete vijak kroz tračnicu!**
- *3 Kućište Aktive/Emotive dizajnirano je za završenu debljinu pregrade od 125 mm ili 150 mm. Za širu pregradu potrebno je računati na blok debljine 125 mm ili 150 mm za varijantu Emotive.
- *4 Kućišta Emotive moraju biti opremljena zaštitnom trakom kako bi utork poklopca ostao čist za pokrovnu letvicu (17 mm). Nemojte uklanjati traku dok se žbuka ne završi.
- *5 Nakon završetka površinske obrade pregrade, spustite pokrovnu letvicu s obje strane kućišta dok ne škljocne.
- *6 Kućište se stavlja na razinu završnog kata.

SL

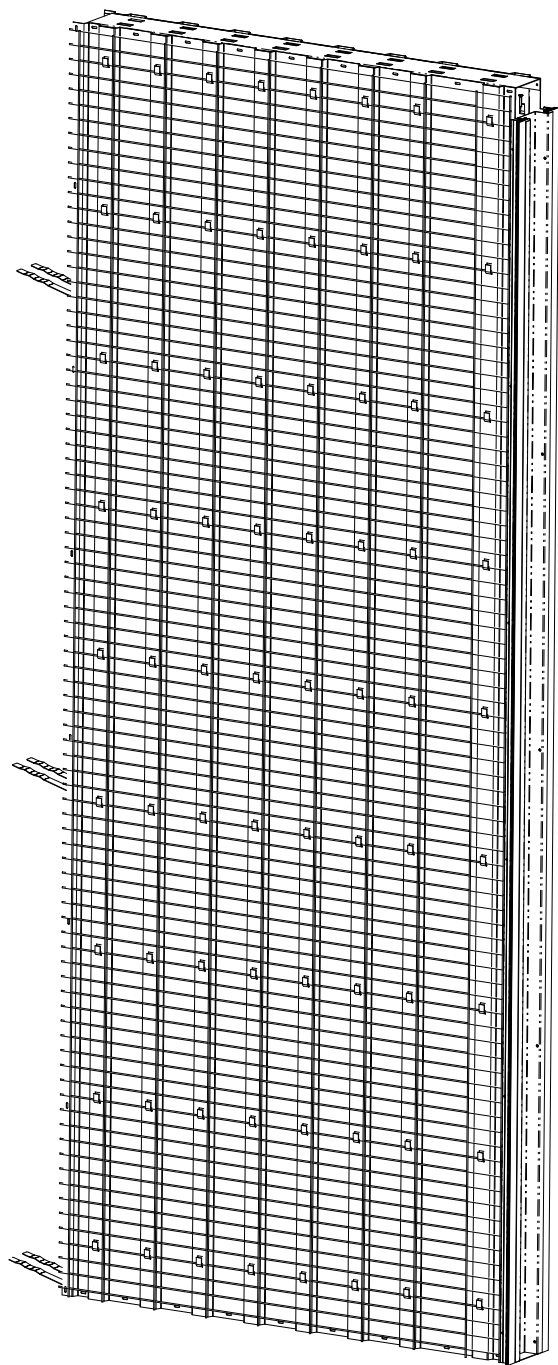
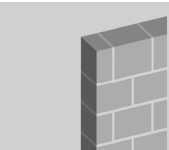
- *1 Samo za na steno – Gradbeno ohišje mora biti opremljeno s preklado.
- *2 Samo za na steno – Ohišje zasidrajte s pomoćjo sidrne pločevine okrog vezja. Pri prehodu, ki so širši od 1000 mm, se mora ohišje zasidrati tudi v delu preklade. **Pozor, v nobenem primeru ne sme priti do privijanja tračnice!**
- *3 Ohišje Aktive/Emotive je namenjeno za končno debelino prečnice 125 mm ali 150 mm. Pri širini prečnice je potrebno pri izbiri Emotive z zaobljenimi nujno upoštevati debelino 125 mm ali 150 mm.
- *4 Ohišja Emotive morajo imeti zaščitni trak, da ostane zarez po namestitvi zaščitne letve (17 mm), čista. Trak odstranite šele, ko zaključite z ometom.
- *5 Ko ste končali s površinsko ureditvijo prečnice, namestite na obeh straneh ohišja zaščitno letvo.
- *6 Ohišje se namešča na nivo končne talne obloge.

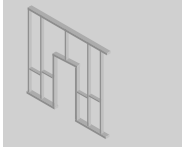
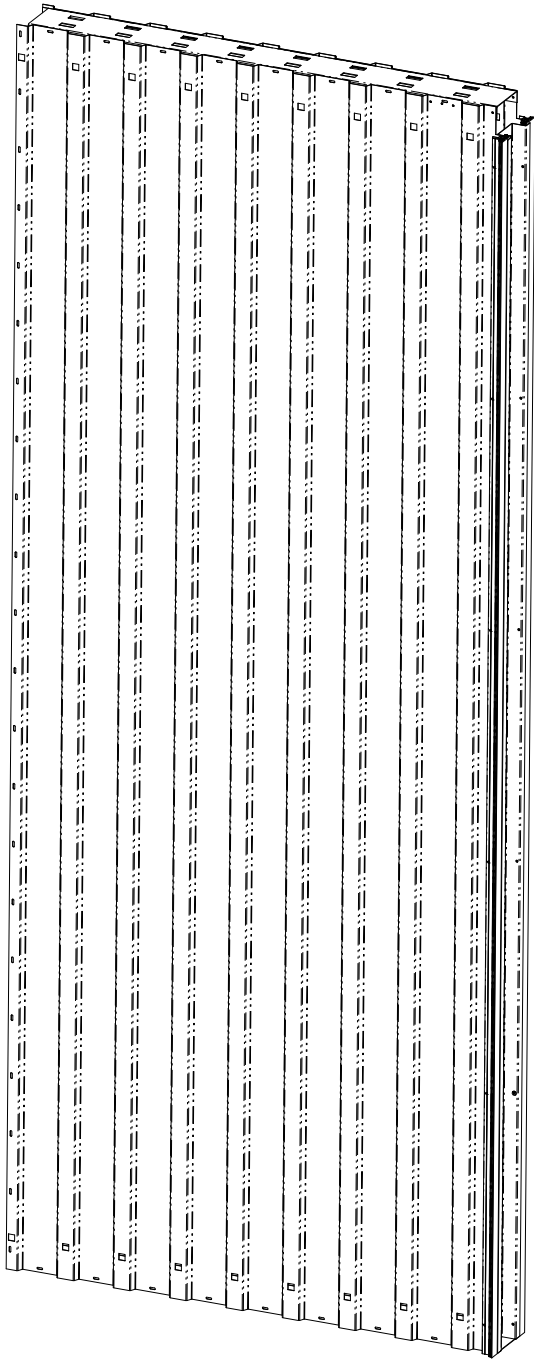
RO

- *1 Doar pentru zid – Tocul de construcție trebuie prevăzut cu traversă.
- *2 Oar pentru zid – Efectuați ancorarea tocului cu ajutorul tablelor de ancorare în jurul perimetrului. În cazul deschiderilor mai largi de 1000 mm trebuie să ancorați tocul și în partea buiandrugului. **Atenție, șina nu are voie să fie strâpunsă de șurub!**
- *3 Tocul Aktive/Emotive este destinat grosimii finalizate a peretelui despărțitor de 125 mm sau 150 mm. La un perete despărțitor mai lat, la varianta Emotive, trebuie luat în considerare spaletul de 125 mm sau 150 mm.
- *4 Tocul Emotive trebuie să fie prevăzut cu bandă de acoperire ca să rămână curată canelura pentru fixarea prin presare a plintei (17 mm). Înlăturați banda abia după finalizarea tencuielilor.
- *5 În urma terminării finisării de suprafață, fixați prin presare plinta de acoperire pe ambele părți ale tocului.
- *6 Tocul se montează la nivelul pardoselii finale.

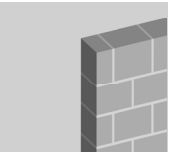
UA

- *1 Тільки для кладки — Дверний пенал необхідно забезпечити перекладною.
- *2 Тільки для кладки — Кріплення пеналу здійснюється за допомогою анкерних пластин по периметру. При ширині проходу більше ніж 1000 мм пенал необхідно закріпити також в частині під перекладною. **Увага! Уникайте пробурювання рейкової направляючої!**
- *3 Пенал Aktive/Emotive призначено для товщини готової перегородки 125 мм або 150 мм. У випадку ширшої перегородки і варіанту Emotive, необхідно брати до уваги відкис товщиною 125 мм або 150 мм.
- *4 Пенали Emotive повинні бути захищені закривною стрічкою для збереження чистоти пазу для встановлення закривної планки (17 мм). Стрічку видаляти тільки після завершення штукатурних робіт.
- *5 Після завершення оздоблення поверхні перегородки заклацніть закривну планку з обох боків пеналу.
- *6 Пенал встановлюється на рівні чистової підлоги.

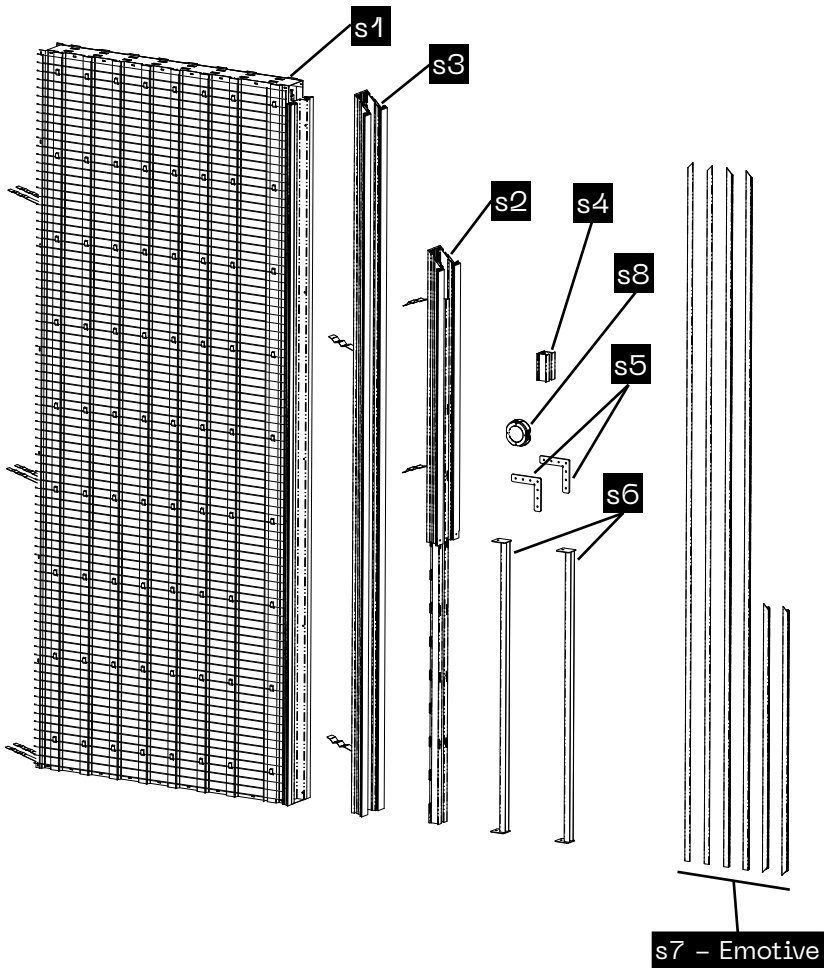




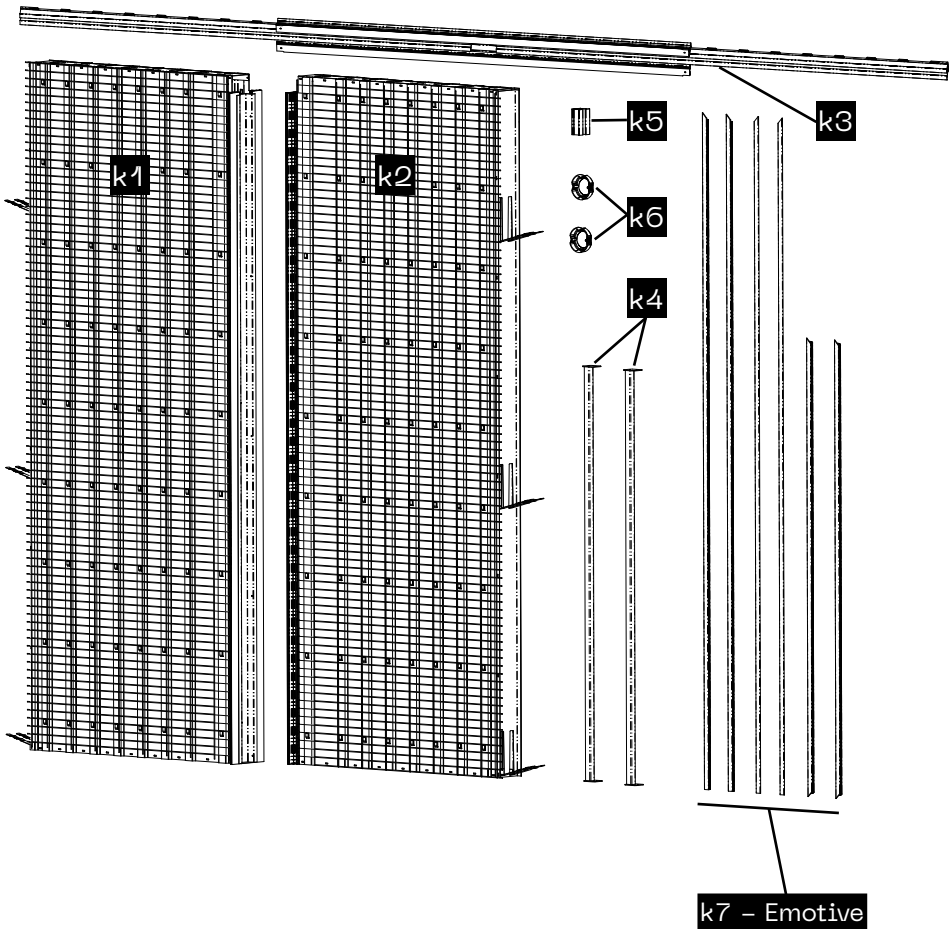
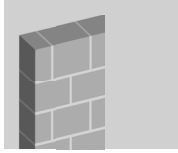
A



Aktive / Emotive
STANDARD

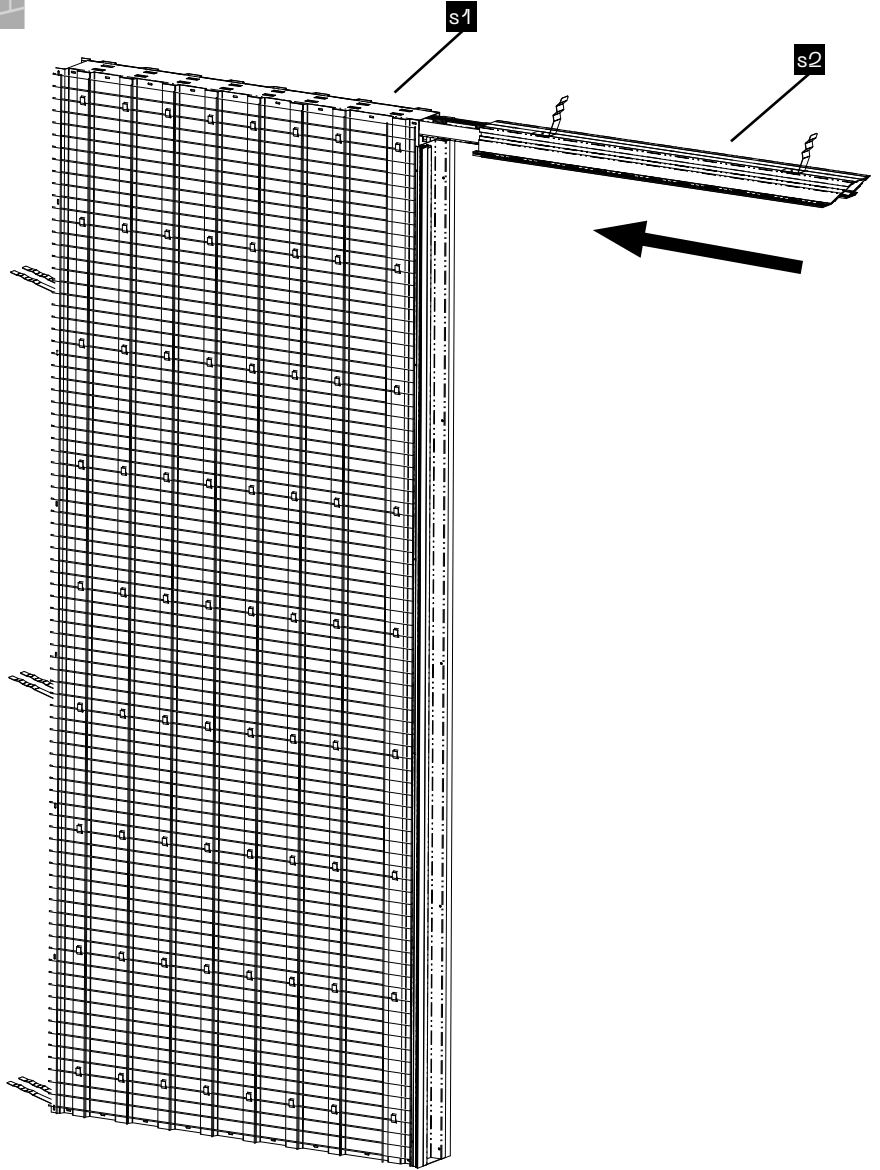
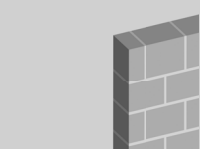


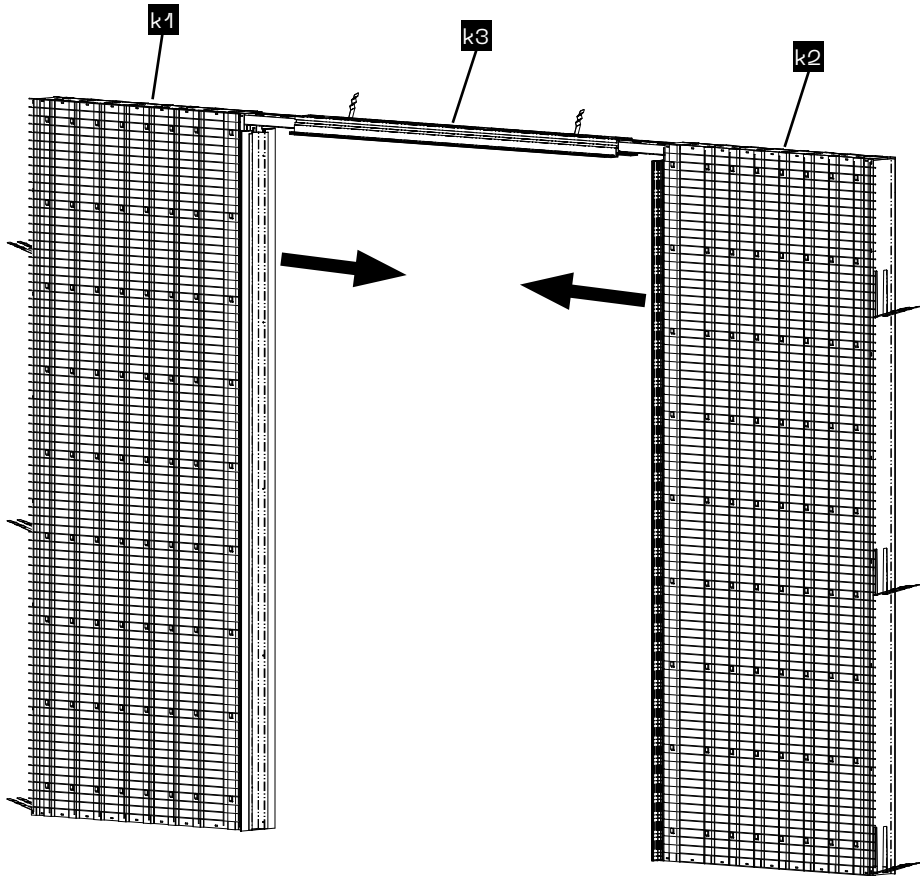
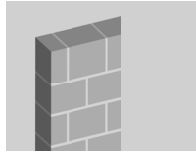
Aktive / Emotive
KOMFORT



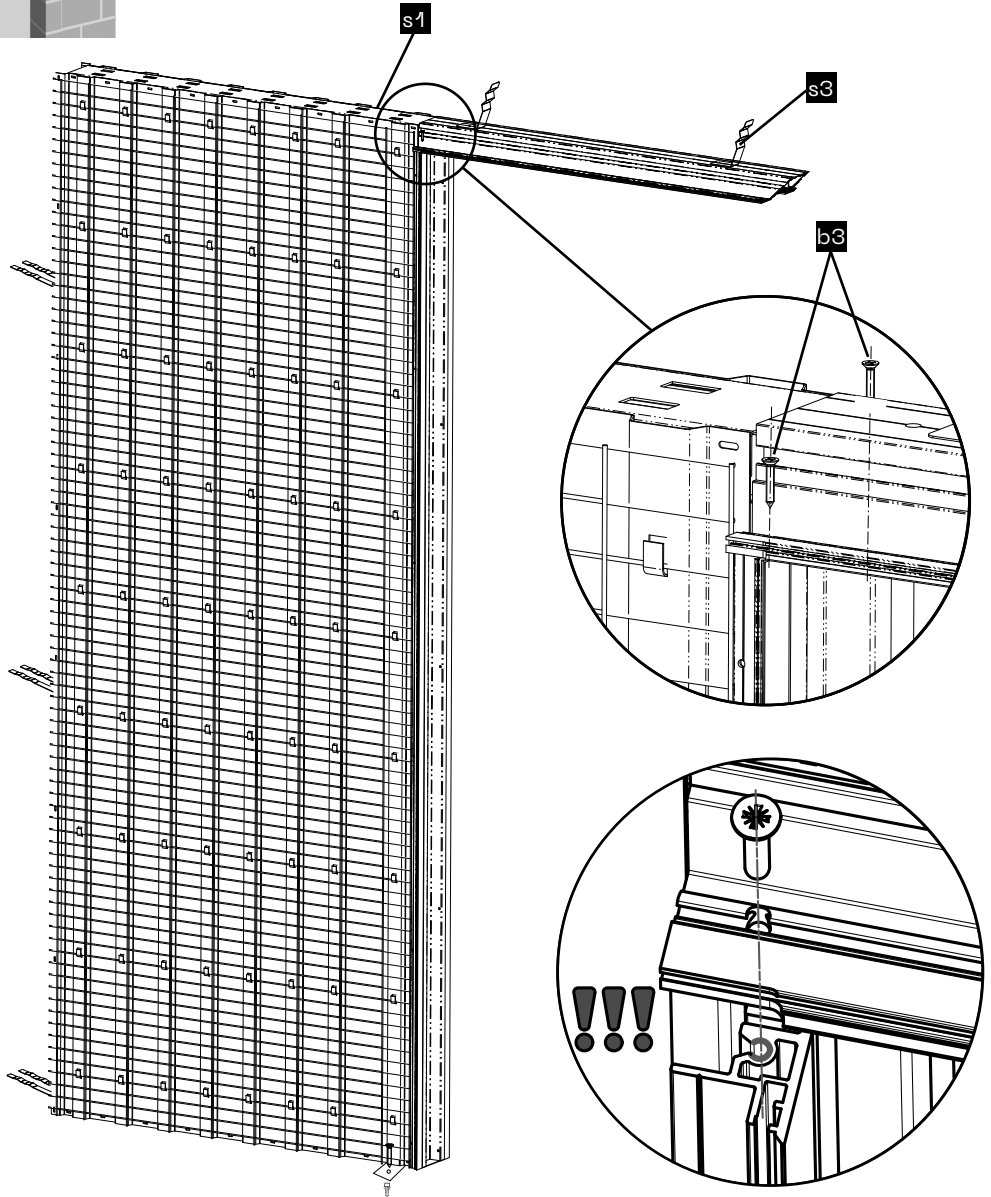
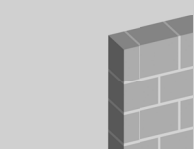
1A.

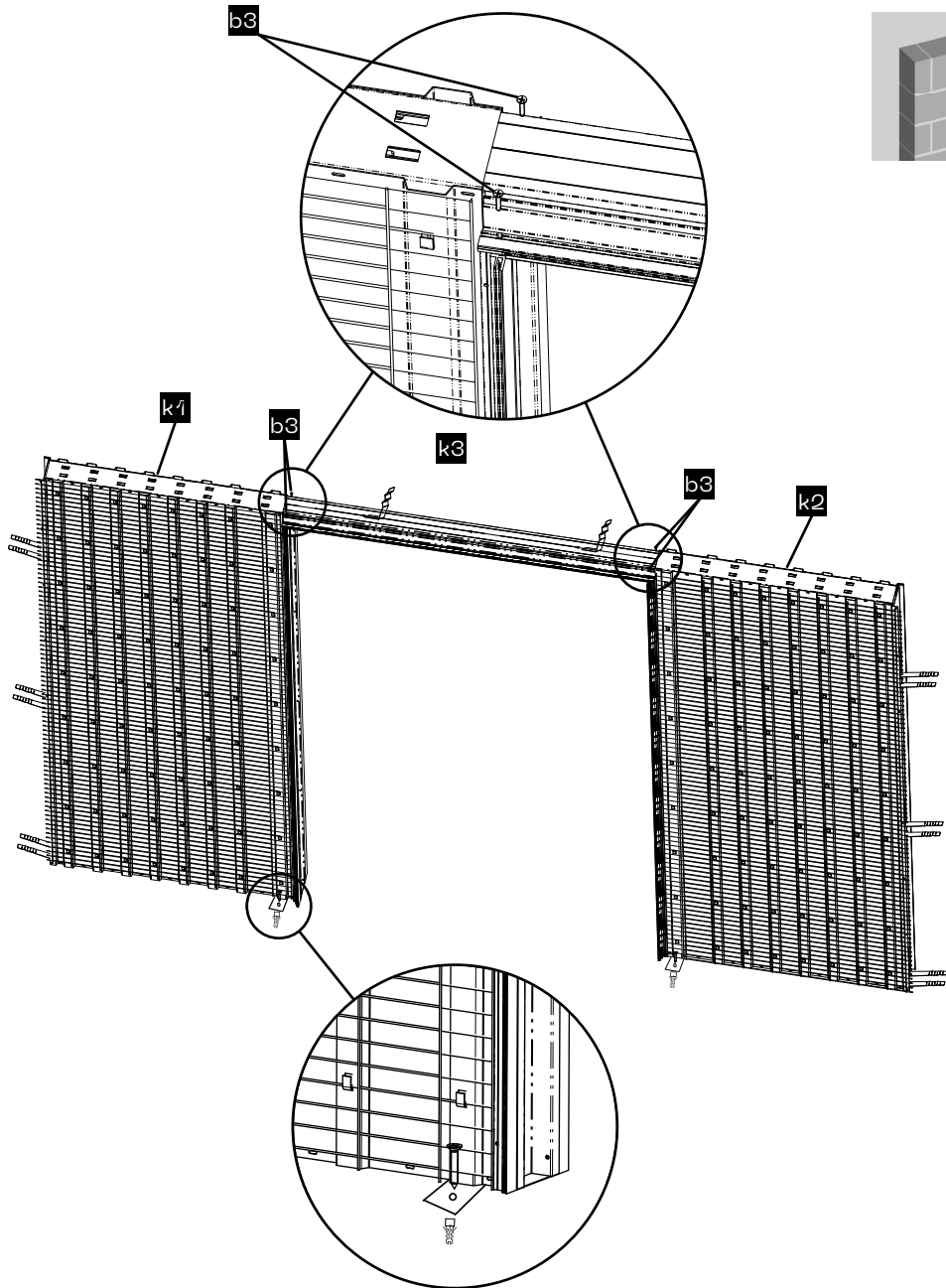
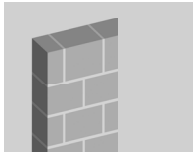
STANDARD



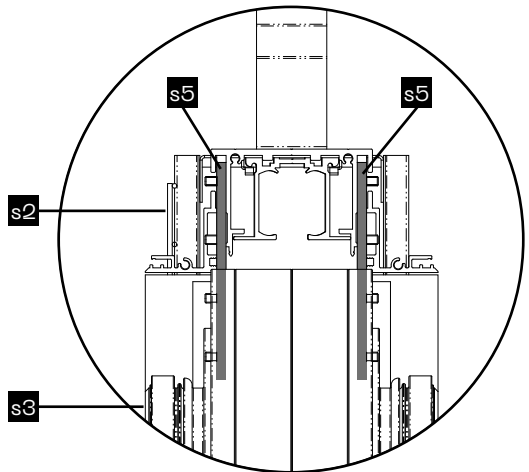
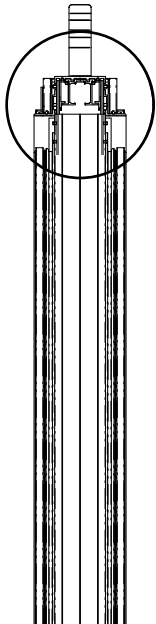
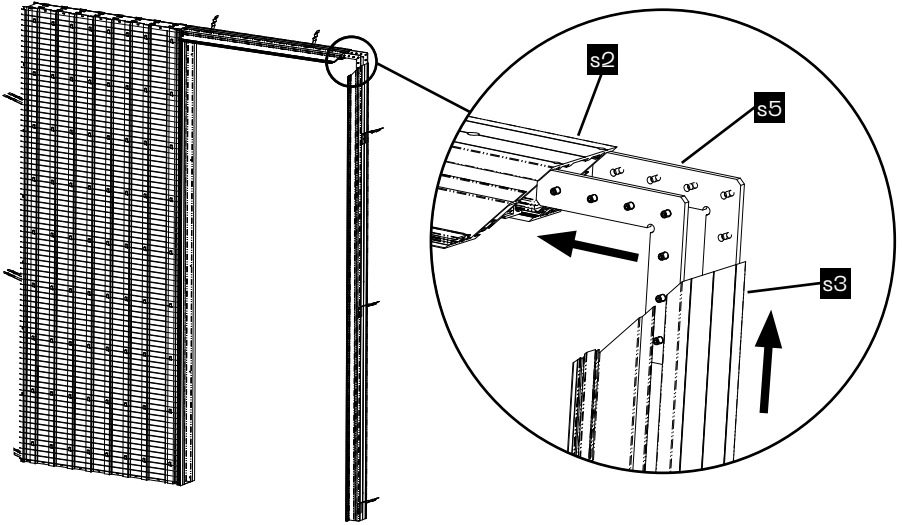
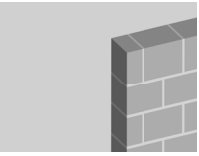


2A.

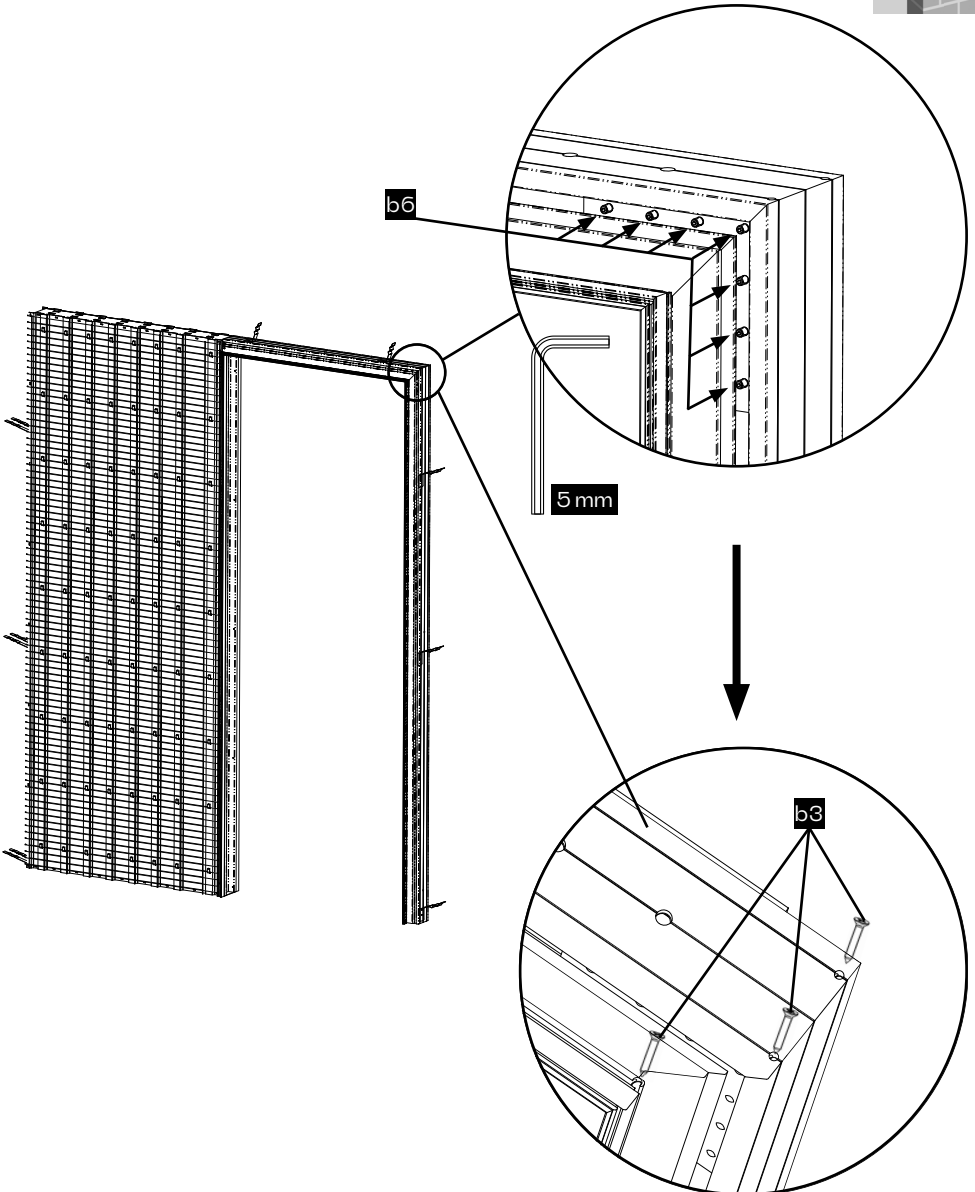
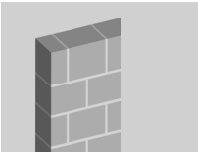




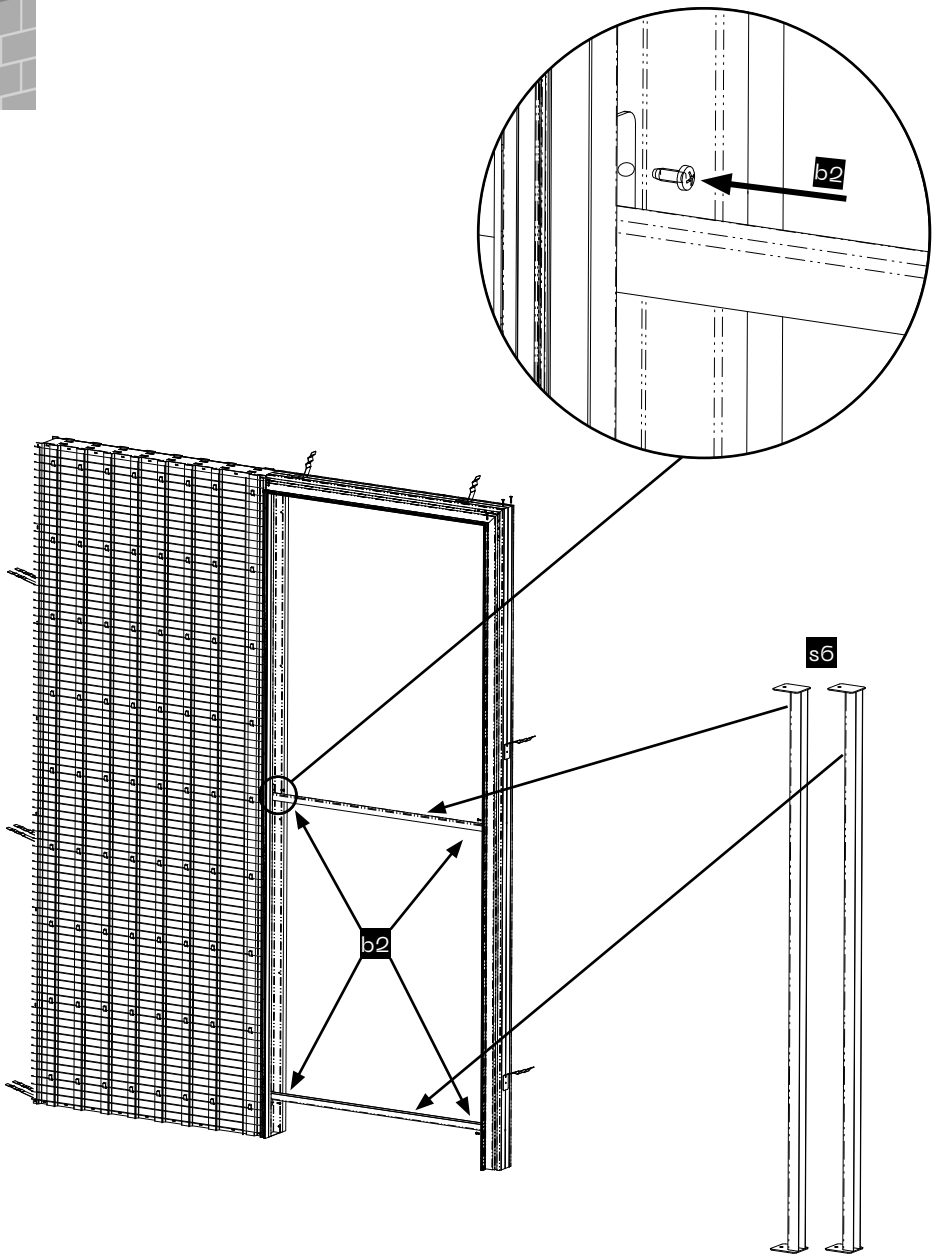
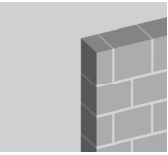
3A.

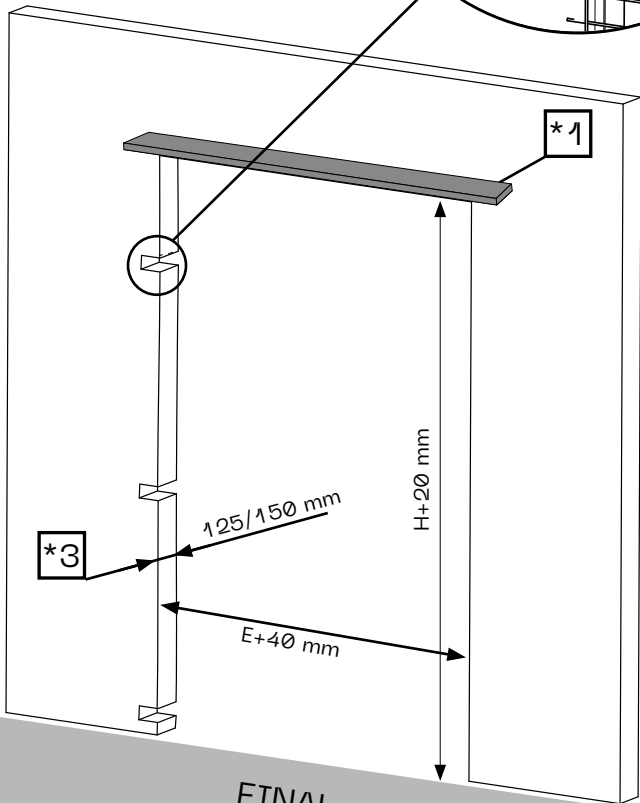
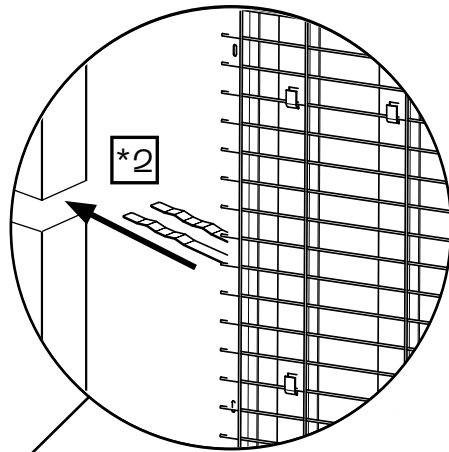
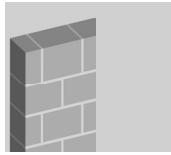


4A.



5.

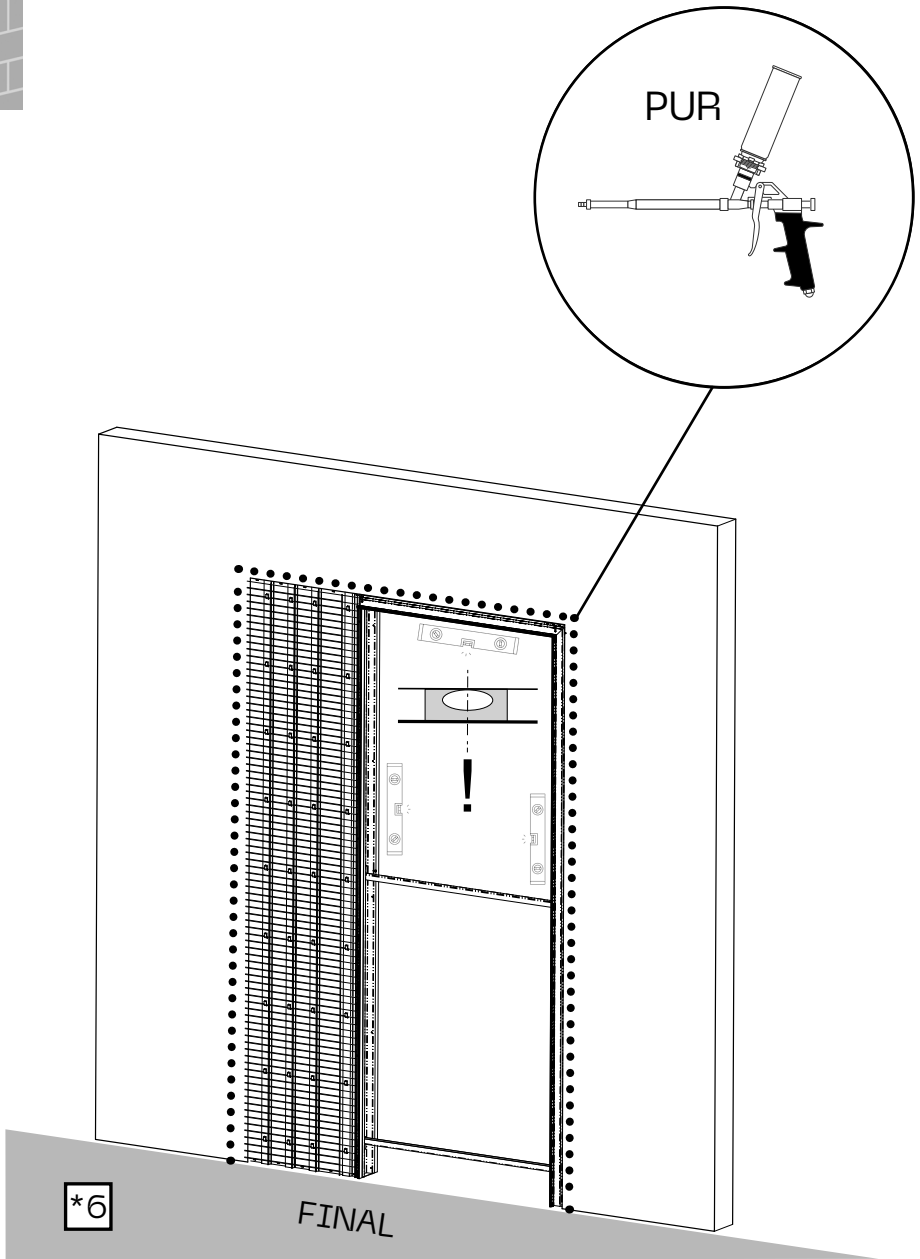
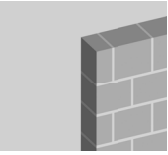


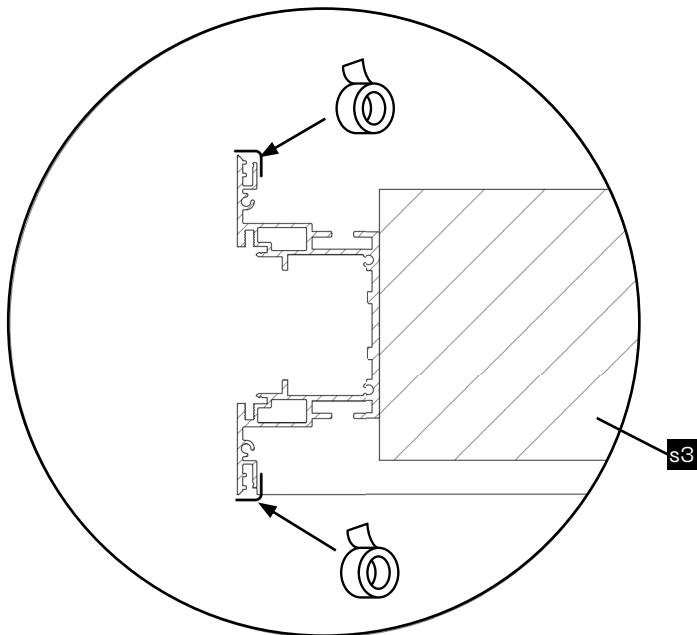
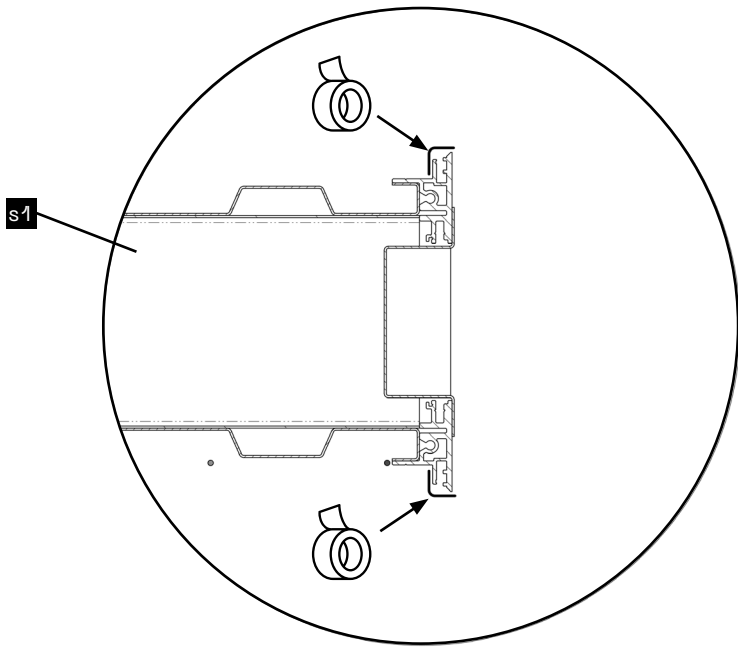


*6

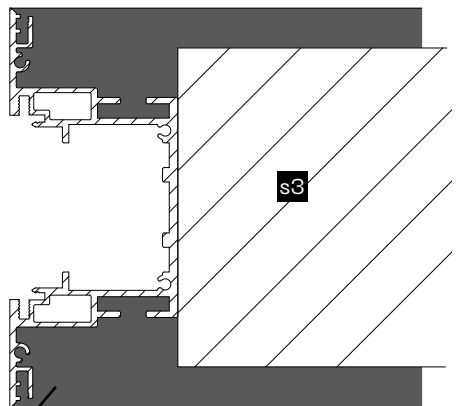
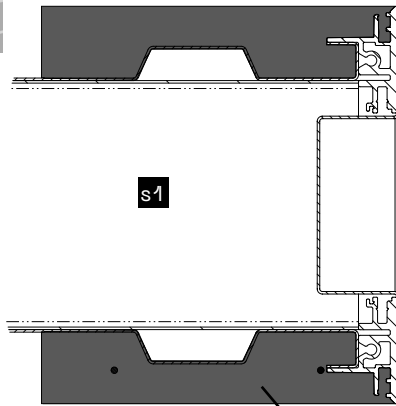
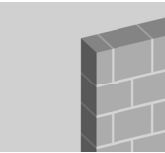
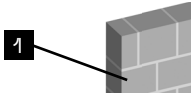
FINAL

7.



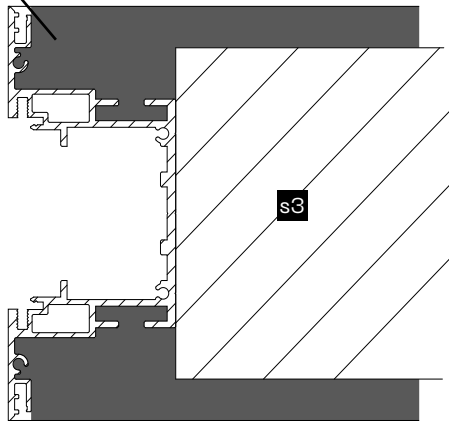
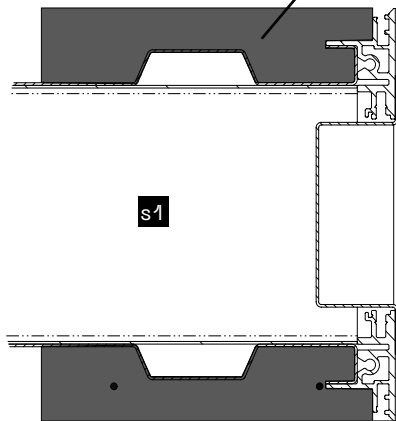


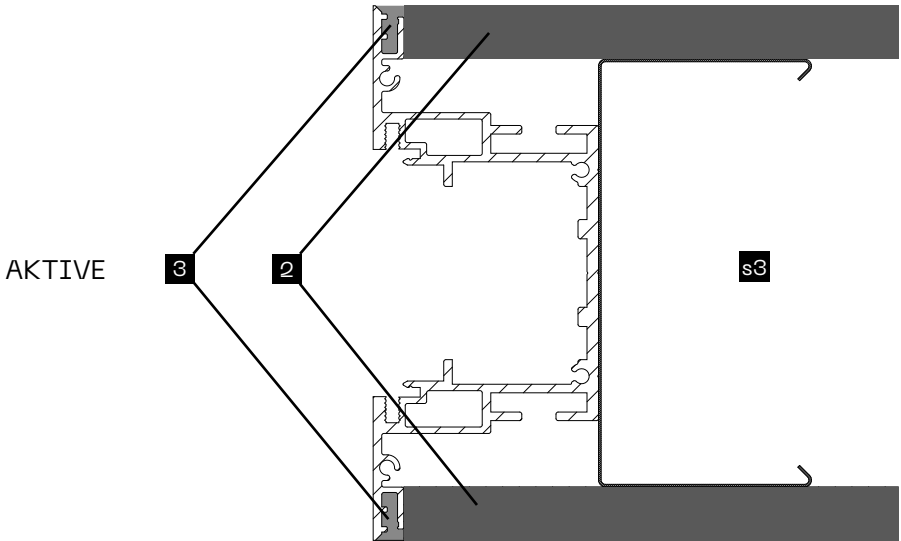
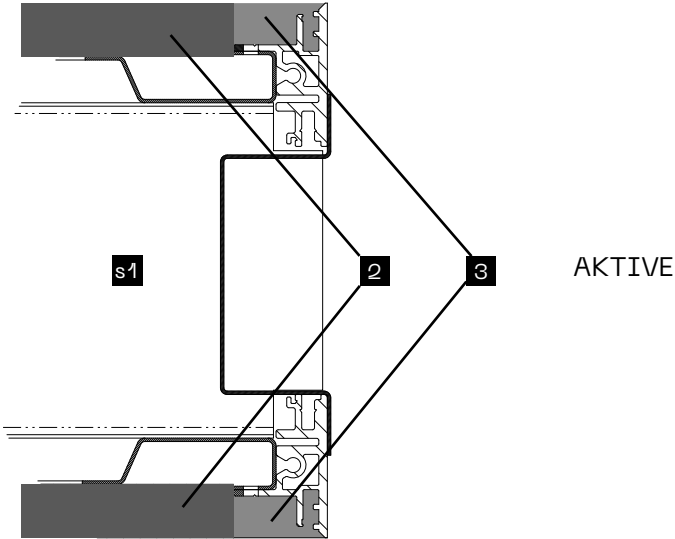
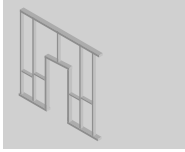
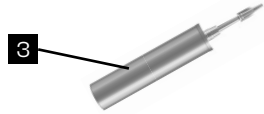
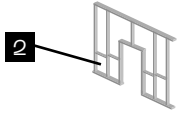
9.

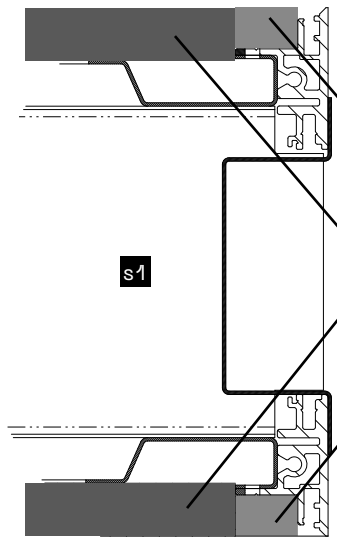
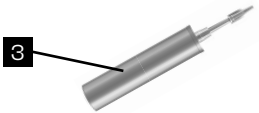
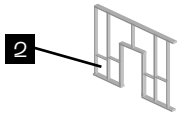
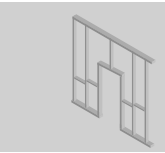


1

EMOTIVE

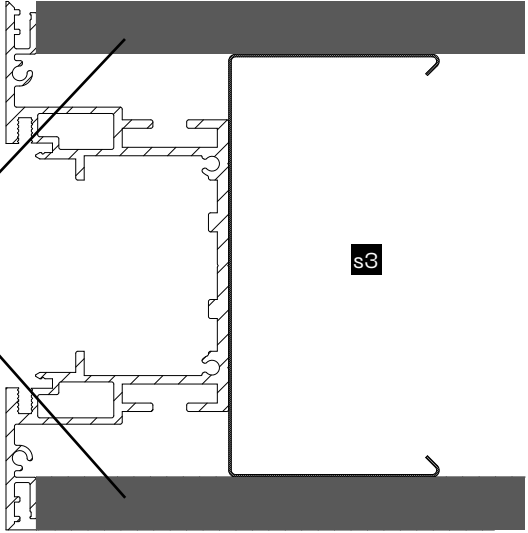


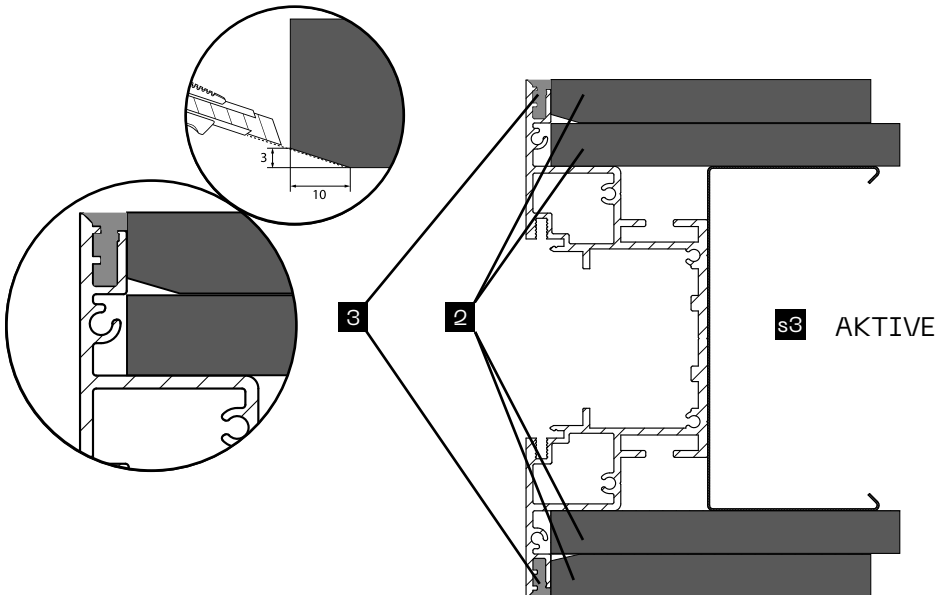
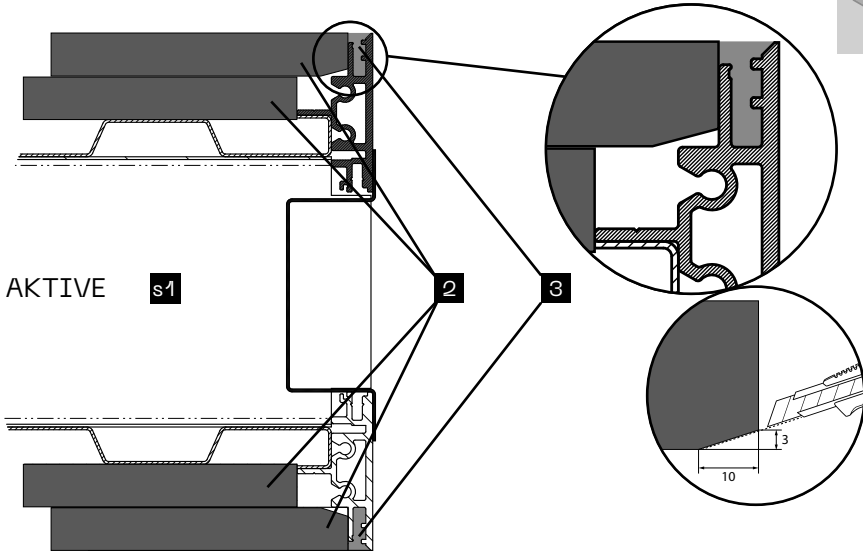
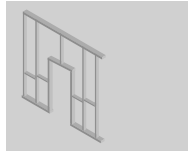
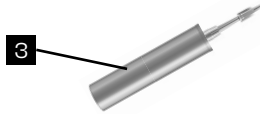
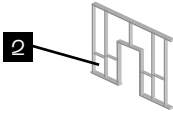




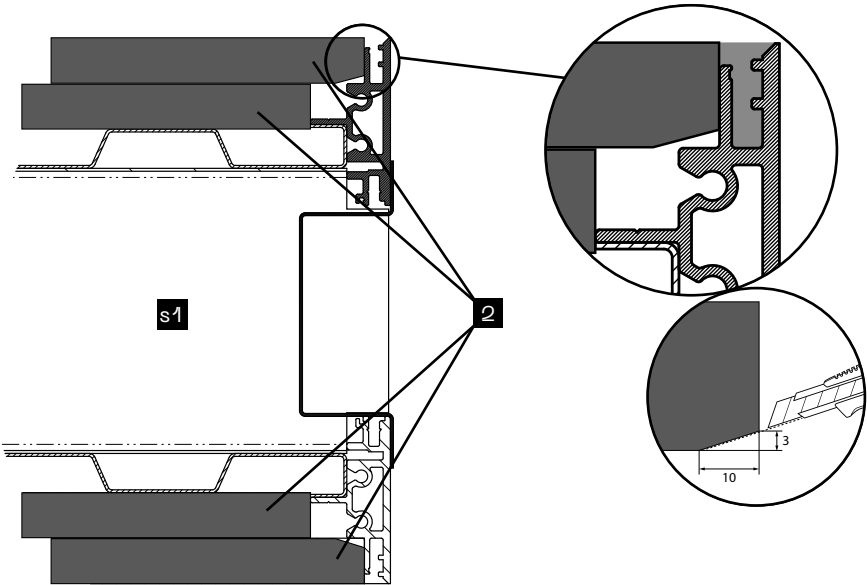
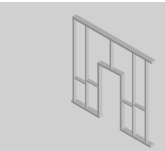
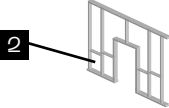
EMOTIVE

EMOTIVE

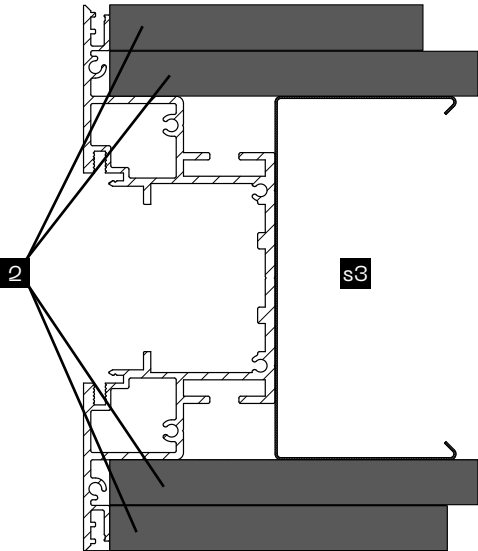




EMOTIVE

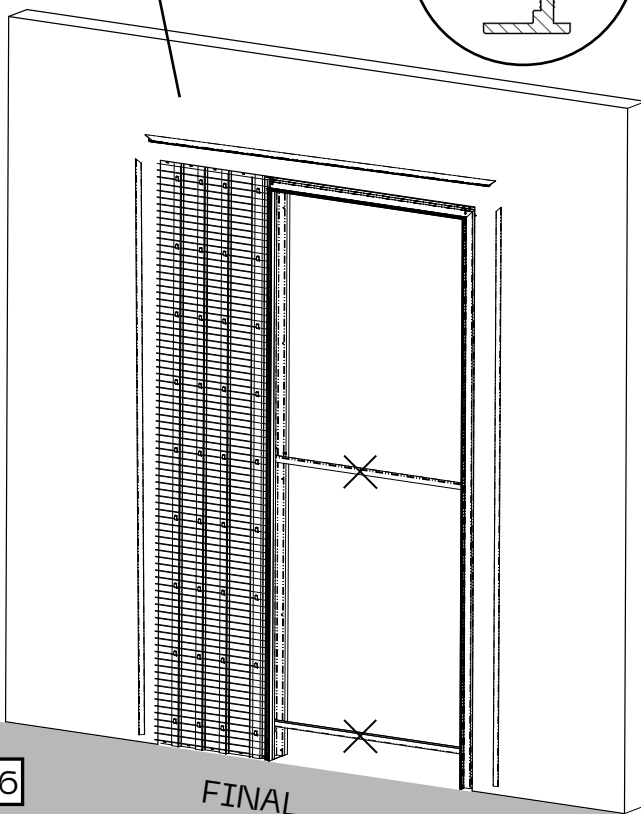
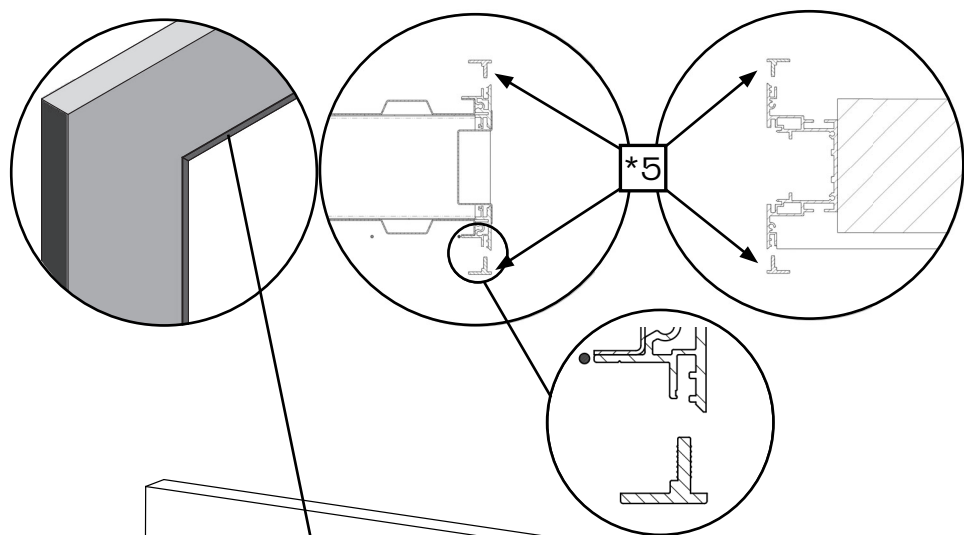


EMOTIVE



EMOTIVE

10.



*6

FINAL

JAP

JAP FUTURE S.R.O.

Nivky 67,
750 02 Přerov III – Lověšice
Czech Republic

IČ: 05533139, DIČ: CZ05533139
+420 581 587 811
jap@japcz.cz

-  www.japcz.cz
-  www.jap.sk
-  www.japcz.com
-  www.japcz.de
-  www.japcz.ru
-  www.jap.bg
-  www.japhu.hu