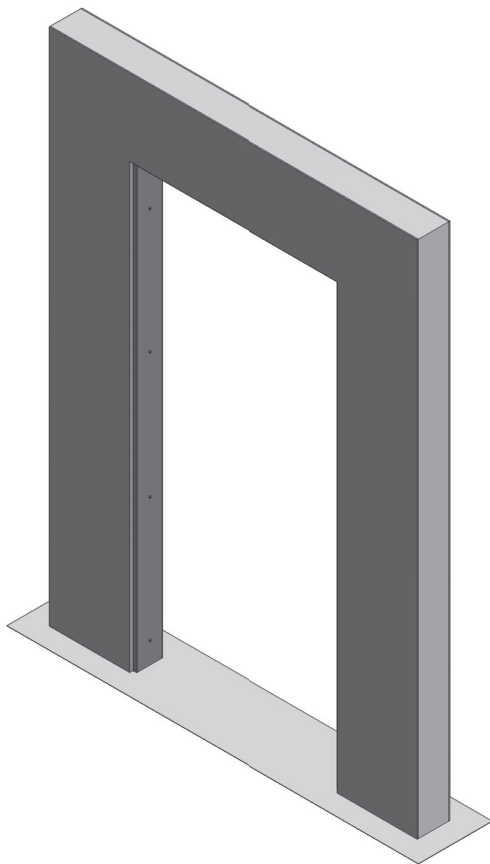


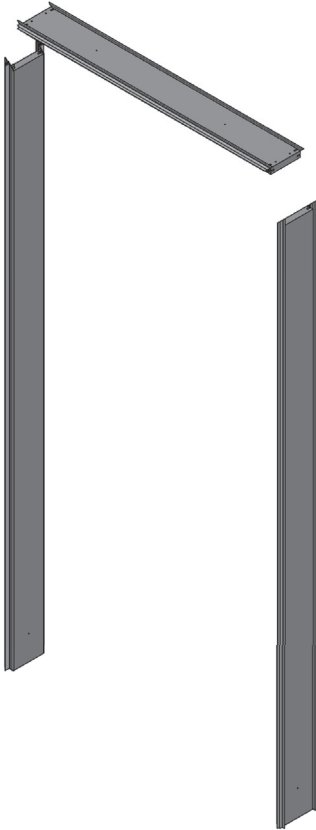
MONTÁŽNÍ NÁVOD – MONTÁŽNY NÁVOD – INSTALLATION MANUAL
– MONTAGEANLEITUNG – РУКОВОДСТВО ПО СБОРКЕ – УПЪТВАНЕ ЗА МОНТАЖ
– SZERELÉSI ÚTMUTATÓ – UPUTE ZA UGRADNJU – NAVODILA ZA MONTAŽO
– INSTRUCȚIUNI DE MONTAJ – ІНСТРУКЦІЯ З УСТАНОВКИ

KONTRAZÁRUBEŇ – KONTRAZÁRUBŇA – COUNTER DOORFRAME
– GEGENZARGE – ЧЕРНОВОЙ КОРОБ – КОНТРА КАСА
– KONTRA-AJTÓKERET – KONTRA DOVRATNIK – NASPROTNI
PODBOJ – CONTRA TOC (UŞĂ) – ЧОРНОВА ДВЕРНА РАМА

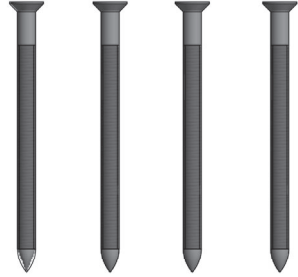
LATENTE



JAP



Ø4 x 60 (4x)





Zed'
Stena
Masonry
Mauer
Кладка



Sádrokarton
Sadrokartón
Drywall
Gipskarton
Гипсокартон



CZ

- *1 Kontrazárubeň Latente je omítací přípravek, který vymezuje stavební otvor a umožňuje montáž obložkové zárubně do jedné roviny s navazující pohledovou stěnou.
- *2 Kontrazárubeň je nutno osadit do otvoru již při hrubé stavbě. Výškově je nutné přesně umístit spodní hranu kontrazárubně s plánovanou dokončenou podlahou. Při montáži je nutné použít rozpěrky. Po dokončení všech stavebních a dokončovacích prací (omítky, malby, plovoucí podlahy apod.) se na ní osadí obložková zárubeň Latente.
- *3 Pro dosažení rovinnosti musí být tloušťka dřevěné obložky 15 mm.
- *4 Doporučené rozměry obložky jsou 50 + 12 + 2,5 mm (šířka obložky + šířka polodrážky + šířka stínové drážky).
- *5 Minimální tloušťka dokončené přičky je 100 mm, maximální 600 mm.
- *6 Šrouby k ukotvení kontrazárubně do stavebního otvoru nejsou součástí balení.

SK

- *1 Kontrazárubňa Latente je omietací prípravok, ktorý vymedzuje stavebný otvor a umožňuje montáž obložkovej zárubne do jednej roviny s nadväzujúcou pohľadovou stenou.
- *2 Kontrazárubňu je nutné osadiť do otvoru už pri hrubej stavbe. Výškovo je nutné presne umiestniť spodnú hranu kontrazárubne s plánovanou dokončenou podlahou. Pri montáži je nutné použiť rozpěrky. Po dokončení všetkých stavebných a dokončovacích prác (omietky, malby, plávajúce podlahy a pod.) sa na ňu osadí obložková zárubňa Latente.
- *3 S cieľom dosiahnuť rovinnosť musí byť hrúbka drevenej obložky 15 mm.
- *4 Odporúčané rozmery obložky sú 50 + 12 + 2,5 mm (šířka obložky + šířka polodrážky + šířka tieňovej drážky).
- *5 Minimálna hrúbka dokončenej priečky je 100 mm, maximálna 600 mm.
- *6 Skrutky na ukotvenie kontrazárubne do stavebného otvoru nie sú súčasťou balenia.

EN

- *1 The Latente counter doorframe is a plastering preparation that delimits the construction opening and allows installation of the doorframe mounting panel flush with the visible wall.
- *2 The counter doorframe must be set in the opening during rough construction. Vertically, it is necessary to place the lower edge of the counter-frame with the planned finished floor. Spacers must be used during mounting. After all construction and finishing work is done (plastering, painting, floating floors, etc.), the Latente mounting panel doorframe is placed on it.
- *3 For flushness, the wooden mounting panel must be 15 mm thick.
- *4 The recommended mounting panel dimensions are 50 + 12 + 2.5 mm (mounting panel width + half track width + shadow groove width).
- *5 The minimum thickness of the completed partition is 100 mm, maximum 600 mm.
- *6 The screws for anchoring the counter doorframe into the construction opening are not included.

DE

- *1 Die Gegenzarge Latente ist eine Verputzvorrichtung, die die bauliche Öffnung umgrenzt und eine Montage der Verkleidungszarge in einer Ebene mit der angrenzenden Wand ermöglicht.
- *2 Die Gegenzarge muss bereits beim Rohbau in die Wandöffnung eingesetzt werden. Die Unterkante der Gegenzarge muss exakt an der Höhe des geplanten fertigen Bodens ausgerichtet werden. Bei der Montage müssen Abstandhalter verwendet werden. Nach Abschluss aller Bau- und Endarbeiten (Verputzen, Malen, schwimmender Boden usw.) wird auf das Latente-Mauerprofil die Verkleidungszarge Latente gesetzt.
- *3 Um die Fluchtung zu erzielen, muss die Dicke der Holzverkleidung 15 mm betragen.
- *4 Empfohlene Maße der Verkleidung: 50 + 12 + 2,5 mm (Verkleidungsbreite + Falzbreite + Schattennutbreite).
- *5 Minimale Dicke der fertigen Wand 100 mm, maximale Dicke 600 mm.
- *6 Die Schrauben zur Verankerung der Gegenzarge in der baulichen Öffnung sind nicht im Lieferumfang enthalten.



Стена
Fal
Zid
Stena
Zid
Кладка



Гипскартон
Gipszkarton
Gipsane ploče
Mavčne plošče
Plăci de gips
Гипсокартон

- RU**
- *1 Черновой короб Latente представляет собой штукатурную смесь, ограничивающую строительный проем и позволяющую производить монтаж короба с наличником в одной плоскости с сопряженной лицевой стеной.
 - *2 Черновой короб необходимо установить в проем уже на этапе черного строительства. По высоте нижнюю кромку черного короба необходимо точно состыковать с планируемым чистовым полом. При монтаже необходимо использовать распорки. После завершения всех строительных и отделочных работ (штукатурка, окрашивание, плавающие полы и т.п.) на них устанавливается короб с наличником Latente.
 - *3 Для достижения плоскостности толщина деревянного наличника должна составлять 15 мм.
 - *4 Рекомендованные размеры наличника составляют 50 + 12 + 2,5 мм (ширина наличника + ширина четверти + ширина теневого паза).
 - *5 Минимальная толщина готовой перегородки составляет 100 мм, максимальная — 600 мм.
 - *6 Винты для крепления черного короба в строительный проем в комплект поставки не включаются.

- BG**
- *1 Kontra kasata Latente e мазилка, която ограничава строителния отвор и позволява монтирането на облицовъчната рамка в една равнина със съседната проходна стена.
 - *2 Kontra kasata трябва да се монтира в отвора по време на грубия строеж. По отношение на височината долният ръб на контра касата е трябва да се сложи точно върху планирания завършен под. При монтажа трябва да се използват дистанционери. След приключване на всички строителни и довършителни работи (мазилка, боядисване, ламинат и т.н.) върху нея ще бъде монтирана облицовъчна каса Latente.
 - *3 За да се постигне равнина, дебелината на дървената облицовка трябва да бъде 15 мм.
 - *4 Препоръчителните размери на облицовката са 50 + 12 + 2,5 мм (ширина на облицовката + ширина на фалца + ширина на засенчващия канал).
 - *5 Минималната дебелина на готовата преграда е 100 мм, максималната 600 мм.
 - *6 Винтовете за фиксиране на контра касата към строителния отвор не са включени в опаковката.

- HU**
- *1 A Latente kontra-ajtókeret egy vakolószer, amely meghatározza a beépítési nyílást, és lehetővé teszi a tokborítás keret beépítését egy síkba a kapcsolódó látható fallal.
 - *2 A kontra-ajtókeretet már a szerkezetépítési munkák során be kell helyezni a nyílásba. A kontra-ajtókeret alsó szélét pontosan a tervezett kész padló szintjéhez kell igazítani. A szerelés során távtartókat kell használni. Valamennyi építési és befejező munkát (vakolás, festés, üszöpadló stb.) elvégzése után kerül elhelyezésre a Latente tokborításos ajtókeret.
 - *3 A sima felület biztosítása érdekében a fa tokborításnak 15 mm vastagnak kell lennie.
 - *4 A tokborítás ajánlott méretei 50 + 12 + 2,5 mm (tokborítás szélessége + falc szélessége + árnyékhorony szélessége).
 - *5 A befejezett válaszfal minimális vastagsága 100 mm, maximális vastagsága 600 mm.
 - *6 A kontra-ajtókeret beépítési nyílásba történő rögzítéséhez szükséges csavarokat a csomag nem tartalmazza.

- HR**
- *1 Kontra dovratnik Latente je sredstvo za žbukanje koje građevinski otvor i omogućuje ugradnju okvira s oblaganjem u jednoj ravlini sa susjednim stropnim zidom.
 - *2 Kontra dovratnik mora biti ugrađen u otvor tijekom grube gradnje. Visinski je neophodno točno namjestiti donji rub kontra dovratnika s planiranom završenom podom oblogom. Prilikom montaže koristite odstoynike. Nakon završetka svih građevinskih i završnih radova (žbukanje, slikanje, montaža plutajućih podova i tdl.), mora se na nju kontra dovratnik Latente.
 - *3 Kako bi se postigla ravnost, debljina drvene obloge mora biti 15 mm.
 - *4 Preporučene dimenzije obloge su 50 + 12 + 2,5 mm (širina obloge + širina poluutora + širina stražnjeg utora).
 - *5 Minimalna debljina završene pregrade je 100 mm, maksimalna 600 mm.
 - *6 Vijci za pričvršćivanje kontra dovratnika na građevinski otvor nisu uključeni u pakiranje.



Zed'
Stena
Masonry
Mauer
Кладка



Sádrokarton
Sadrokartón
Drywall
Gipskarton
Гипсокартон



SL

- *1 Nasprotni podboj je pripomoček pri pripravi ometa, ki omejuje gradbeno odprtino in omogoča montažo obloženega podboja v zunanjo linijo s steno.
- *2 Nasprotni podboj je treba v odprtino namestiti že pri grobi gradnji. Višinsko je treba točno določiti spodnji rob nasprotnega podboja v skladu z načrtovanimi končanimi tlemi. Pri montaži je treba uporabiti distančnike. Po končanih gradbenih in zaključnih delih (omet, pleskanje, plavajoči, pod ipd.) se na nasprotni podboj namesti obloženi podboj Latente.
- *3 Za doseganje ravnosti mora biti debelina lesene obloge 15 mm.
- *4 Priporočene dimenzije obloge so 50 + 12 + 2,5 mm (širina obloge + širina utora + širina zaključnega utora).
- *5 Debelina dokončane pregradne stene je 100 mm, največ 600 mm.
- *6 Vijaki za pritrditev nasprotnega podboja v gradbeno odprtino niso sestavni del pakiranja.

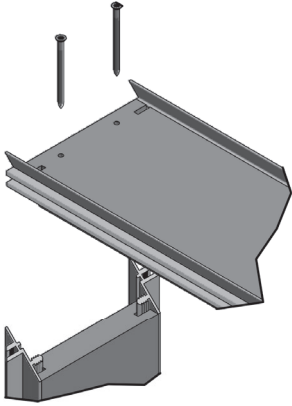
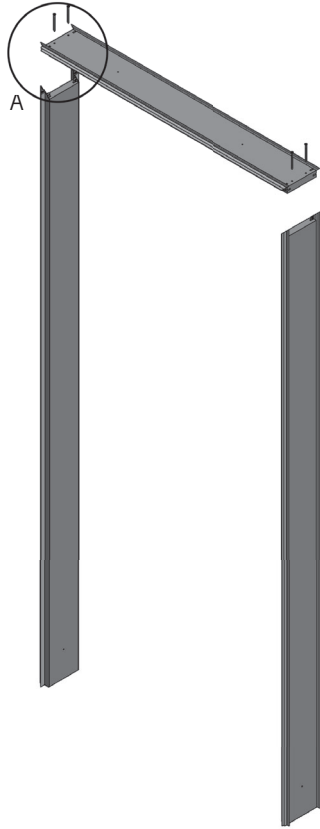
RO

- *1 Contra tocul Latente este un dispozitiv pentru tencuială care delimitează deschizătura de construcție și permite montajul tocului de placare în același plan cu peretele frontal următor.
- *2 Contra tocul trebuie montat în deschizătură deja în cursul construcției grosiere. Muchia inferioară a contra tocului trebuie amplasată la înălțimea exactă cu pardoseala planificată finalizată. În cursul montajului trebuie să faceți uz de distanțiere. În urma finalizării tuturor lucrărilor de construcție și finisare (tencuială, zugrăveli, pardoseli flotante etc.), pe contra toc se montează tocul de placare Latente.
- *3 În urma atingerii planeității, grosimea placării de lemn trebuie să fie de 15 mm.
- *4 Dimensiunile recomandate pentru placare sunt 50 + 12 + 2,5 mm (lățime placare + lățime semi canelură + lățime canelură ecranare).
- *5 Grosimea minimă a peretelui despărțitor finalizat este de 100 mm, cea maximă este de 600 mm.
- *6 Șuruburile pentru fixarea contra tocului în deschizătura de construcție nu fac parte din livrare.

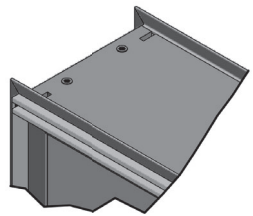
UA

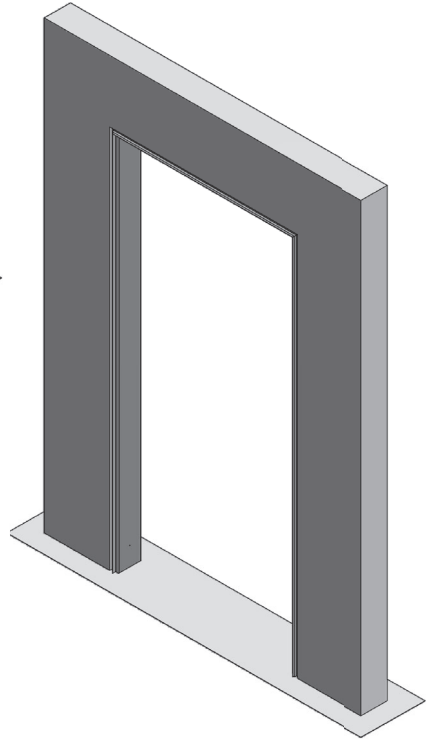
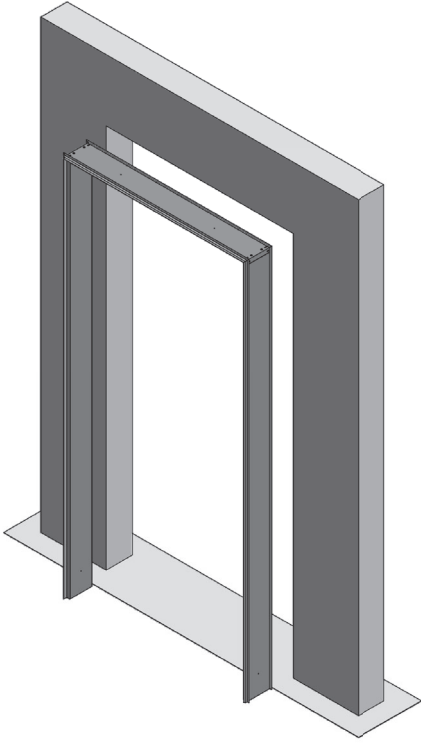
- *1 Чорнова рама Latente являє собою штукатурну суміш, яка обмежує будівельний отвір і дозволяє монтувати короб з листвою в одній площині з прилеглою лицьовою стіною.
- *2 Чорнову раму необхідно встановлювати в отвір вже на етапі чорнового будівництва. По висоті нижню кромку чорнової рами необхідно точно зістикувати з планованою чистою підлогою. Під час монтажу необхідно використовувати розпірки. Після завершення всіх будівельних та оздоблювальних робіт (штукатурка, фарбування, плаваючі підлоги і т.п.) на них встановлюється коробка з листвою Latente.
- *3 Для досягнення площинності товщина дерев'яної листви повинна складати 15 мм.
- *4 Рекомендовані розміри листви складають 50 + 12 + 2,5 мм (ширина листви + ширина чверті + ширина тіньового паза).
- *5 Мінімальна товщина готової перегородки складає 100 мм, максимальна – 600 мм.
- *6 Гвинти для кріплення чорнової рами в будівельному отворі в комплект не входять.

A.

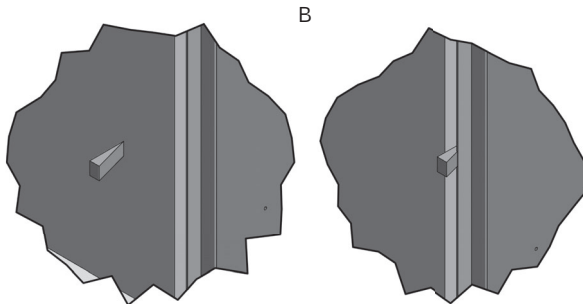
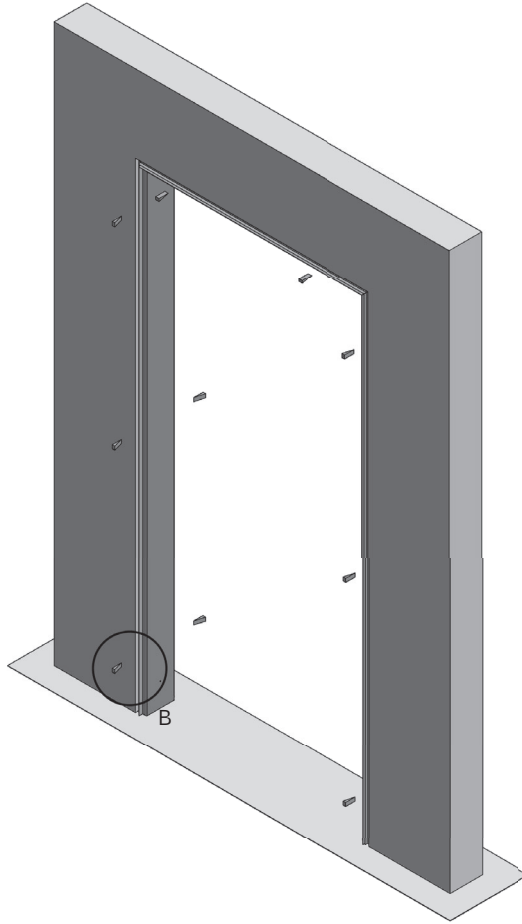


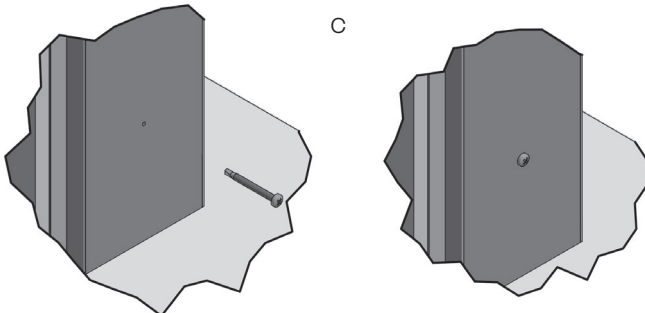
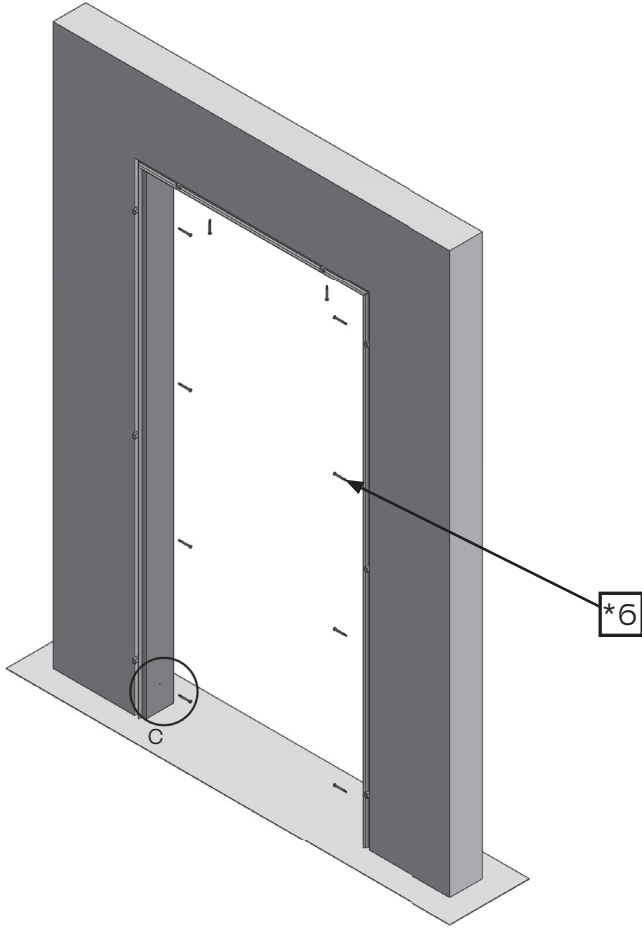
A
2x



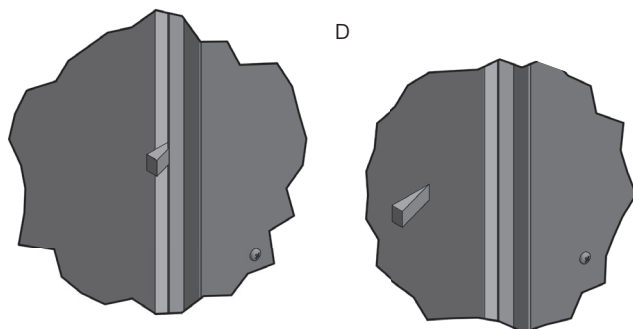
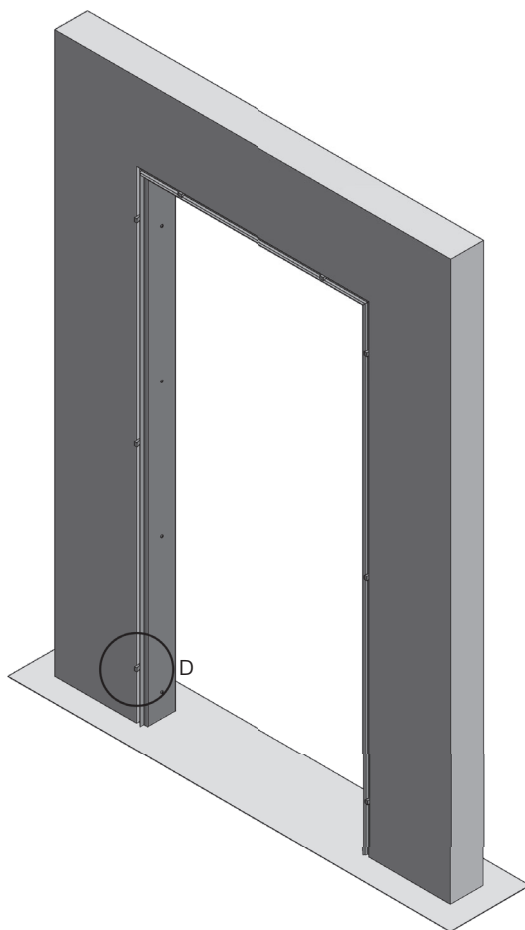


B.

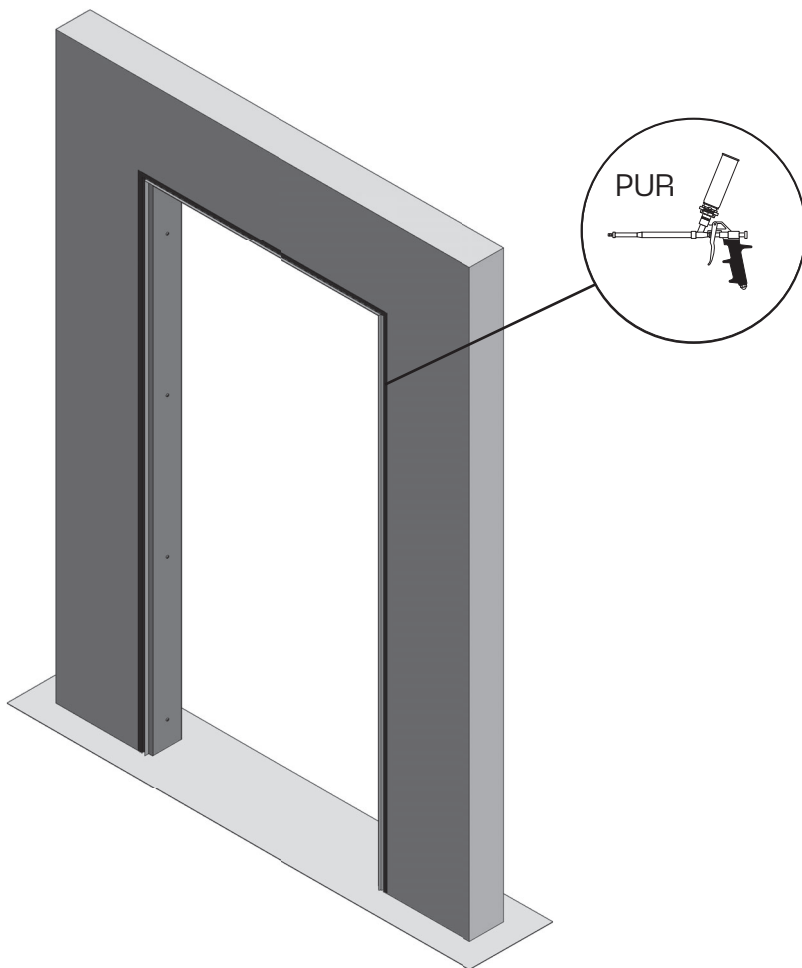




D.



■ Nízkoexpanzní montážní pěna – Nízkoexpanzná montážna pena
– Low-expansion mounting foam – Dehnungsarmer montageschaum
– Монтажная пена с низкой кратностью – Монтажна пiana с ниско
розширення – Alacsony tágulású szerelőhab – Montažna pjena
s niskim širenjem – Montažna pena z majhno ekspanzijo – Spumă
de montare cu expansiune redusă – Монтажна піна з низьким
розширенням



JAP

JAP FUTURE S.R.O.

Nivky 67,
750 02 Přerov III – Lověšice
Czech Republic

IČ: 05533139, DIČ: CZ05533139
+420 581 587 811
jap@japcz.cz

-  www.japcz.cz
-  www.jap.sk
-  www.japcz.com
-  www.japcz.de
-  www.japcz.ru
-  www.jap.bg
-  www.japhu.hu